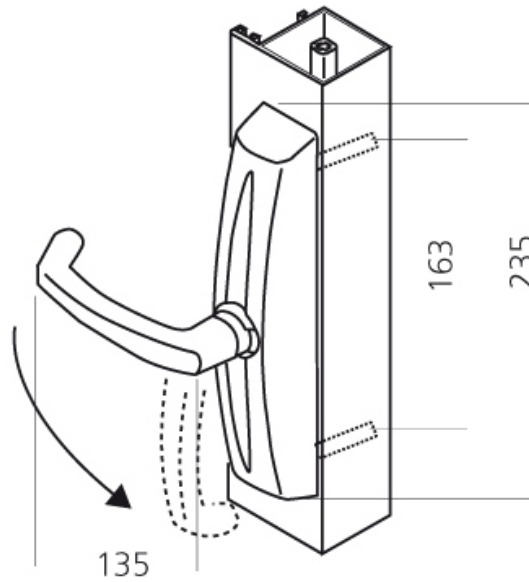


CRÉMONE DUALIS ENCASTRÉE

LA CROISÉE D.S.



<https://www.socomenal.com/cremone-dualis-encastree-p65664>



Tel : 03 88 78 96 96

Fax : 02 43 30 26 16

www.socomenal.com