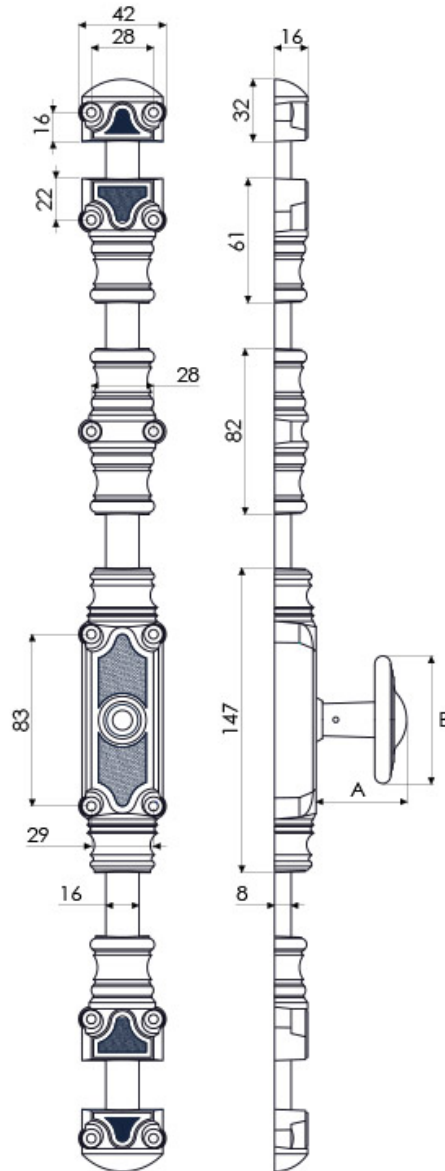


CRÉMONE EN FONTE BOITIER 147 X 42 MM

TORBEL INDUSTRIE SA



<https://www.socomenal.com/cremone-en-fonte-p3397>



Tel : 03 88 78 96 96

Fax : 02 43 30 26 16

www.socomenal.com