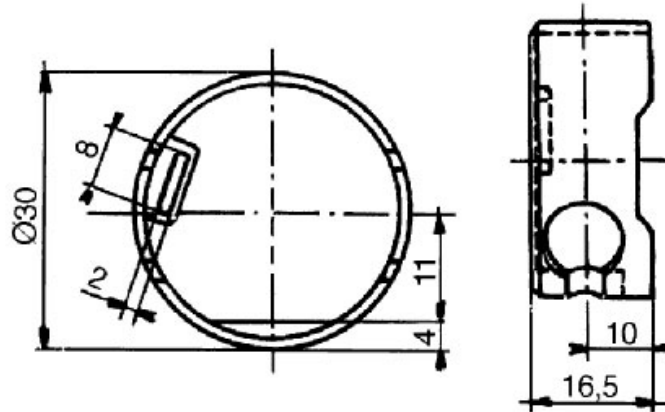


CUVETTE DE FORME

ITAR



<https://www.socomenal.com/cuvette-de-forme-p2581>



Tel : 03 88 78 96 96

Fax : 02 43 30 26 16

www.socomenal.com