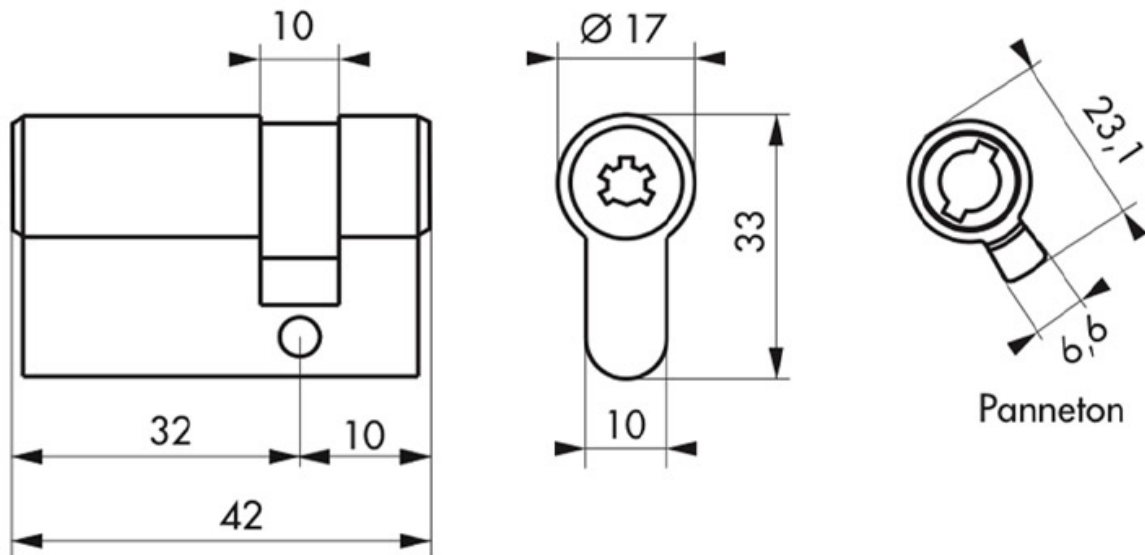


CYLINDRE DOUBLE HAUTE SURETÉ FEDERAL2

THIRARD



<https://www.socomenal.com/cylindre-haute-surete-federal2-p60586>



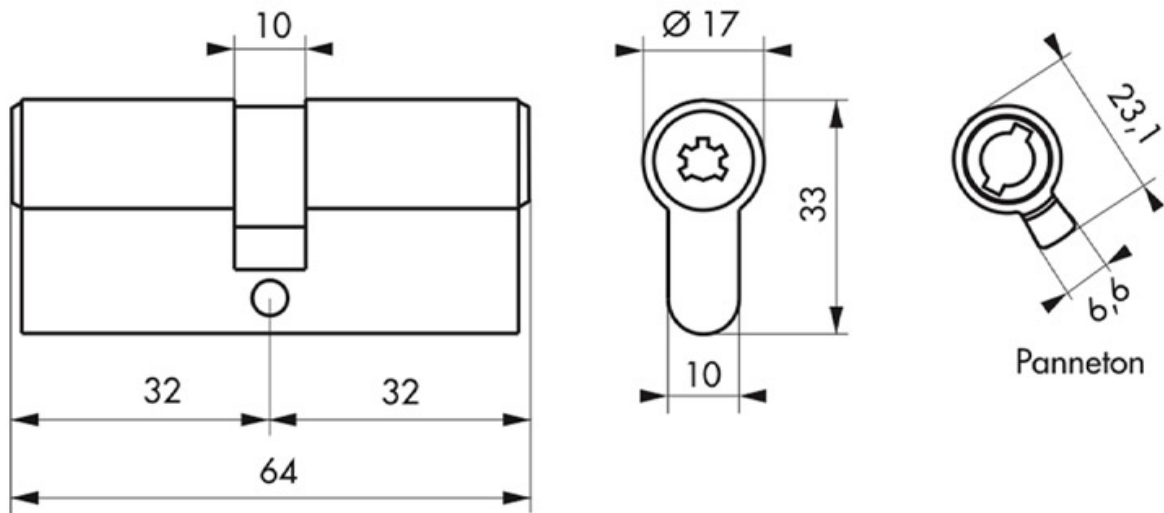
Tel : 03 88 78 96 96

Fax : 02 43 30 26 16

www.socomenal.com

CYLINDRE DOUBLE HAUTE SURETÉ FEDERAL2

THIRARD



<https://www.socomenal.com/cylindre-haute-surete-federal2-p60586>



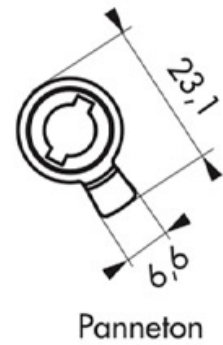
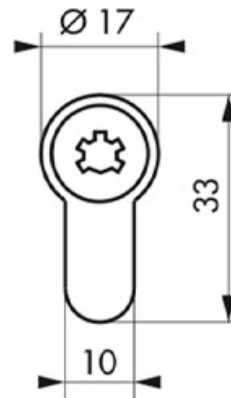
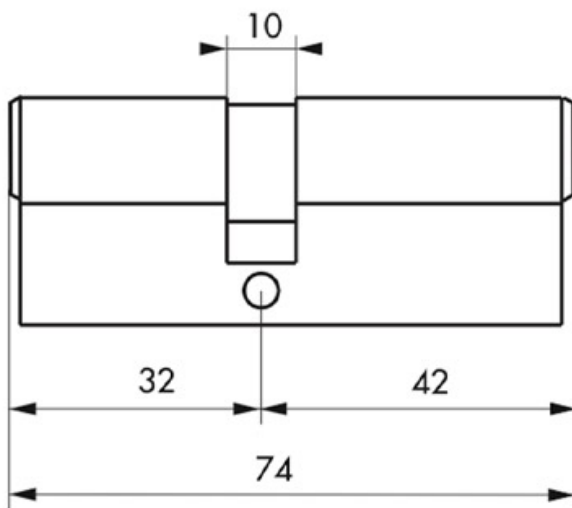
Tel : 03 88 78 96 96

Fax : 02 43 30 26 16

www.socomenal.com

CYLINDRE DOUBLE HAUTE SURETÉ FEDERAL2

THIRARD



<https://www.socomenal.com/cylindre-haute-surete-federal2-p60586>



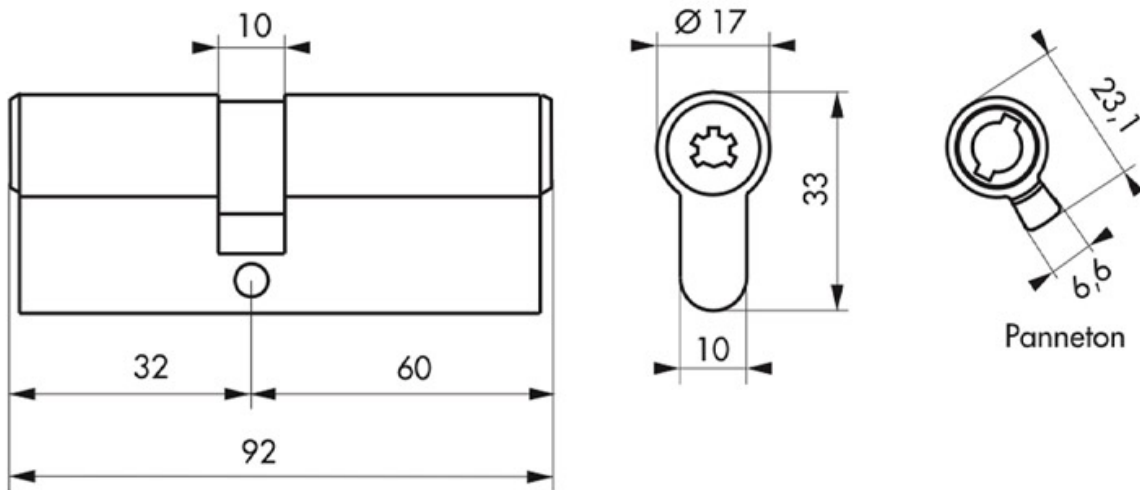
Tel : 03 88 78 96 96

Fax : 02 43 30 26 16

www.socomenal.com

CYLINDRE DOUBLE HAUTE SURETÉ FEDERAL2

THIRARD



<https://www.socomenal.com/cylindre-haute-surete-federal2-p60586>



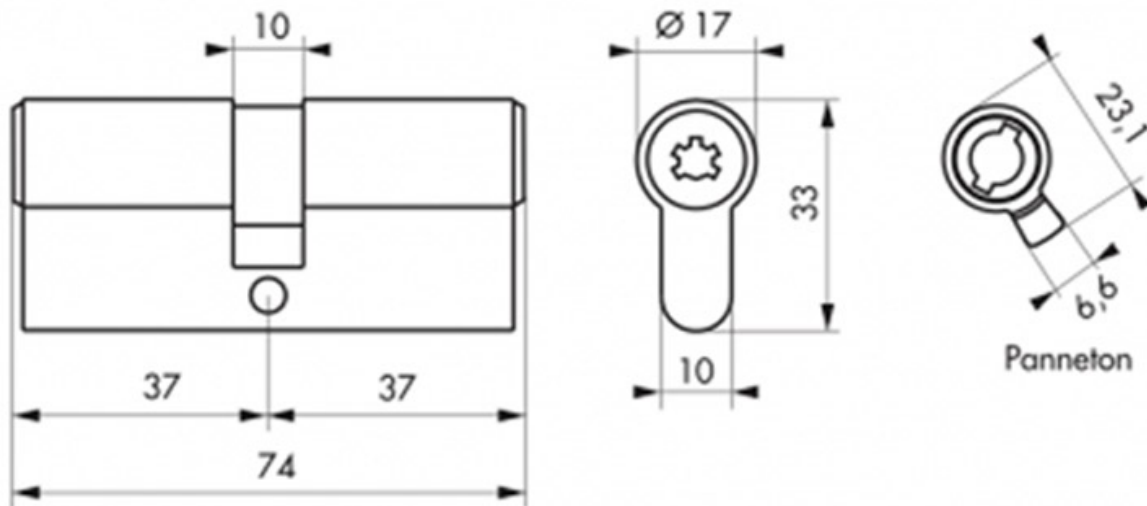
Tel : 03 88 78 96 96

Fax : 02 43 30 26 16

www.socomenal.com

CYLINDRE DOUBLE HAUTE SURETÉ FEDERAL2

THIRARD



<https://www.socomenal.com/cylindre-haute-surete-federal2-p60586>



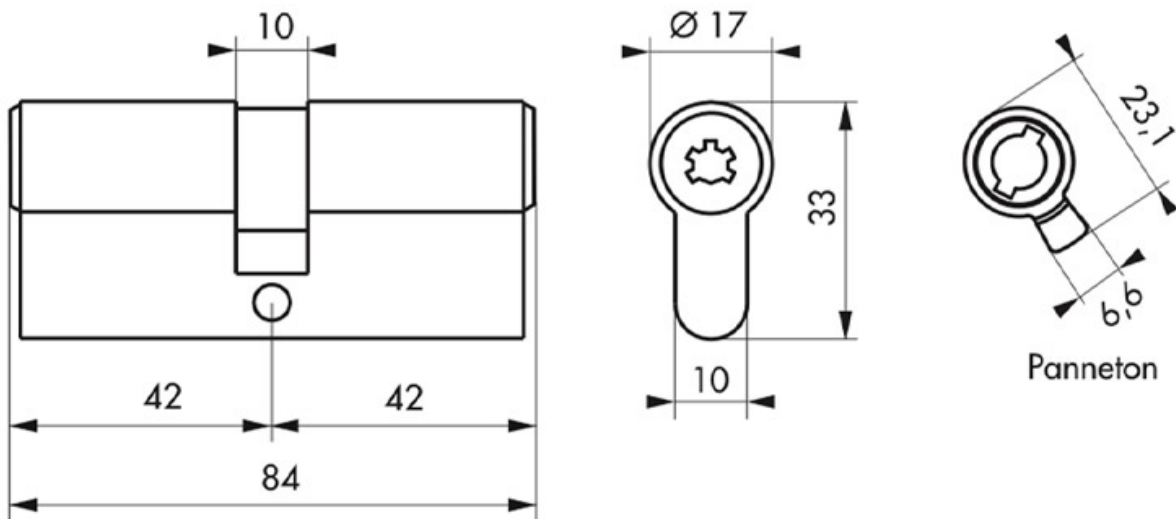
Tel : 03 88 78 96 96

Fax : 02 43 30 26 16

www.socomenal.com

CYLINDRE DOUBLE HAUTE SURETÉ FEDERAL2

THIRARD



<https://www.socomenal.com/cylindre-haute-surete-federal2-p60586>



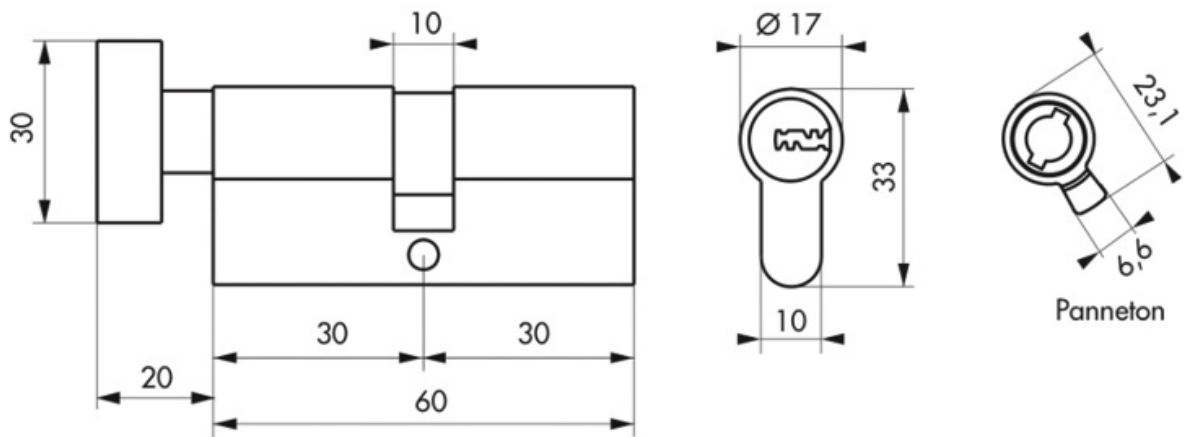
Tel : 03 88 78 96 96

Fax : 02 43 30 26 16

www.socomenal.com

CYLINDRE DOUBLE HAUTE SURETÉ FEDERAL2

THIRARD



<https://www.socomenal.com/cylindre-haute-surete-federal2-p60586>



Tel : 03 88 78 96 96

Fax : 02 43 30 26 16

www.socomenal.com