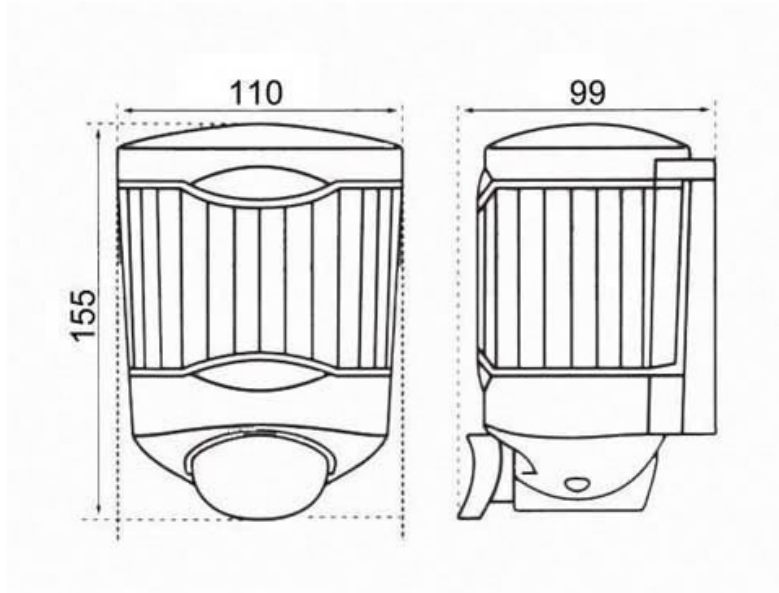


DISTRIBUTEUR DE SAVON MURAL

JVD



<https://www.socomenal.com/distributeur-a-savon-mural-p4337>



Tel : 03 88 78 96 96

Fax : 02 43 30 26 16

www.socomenal.com