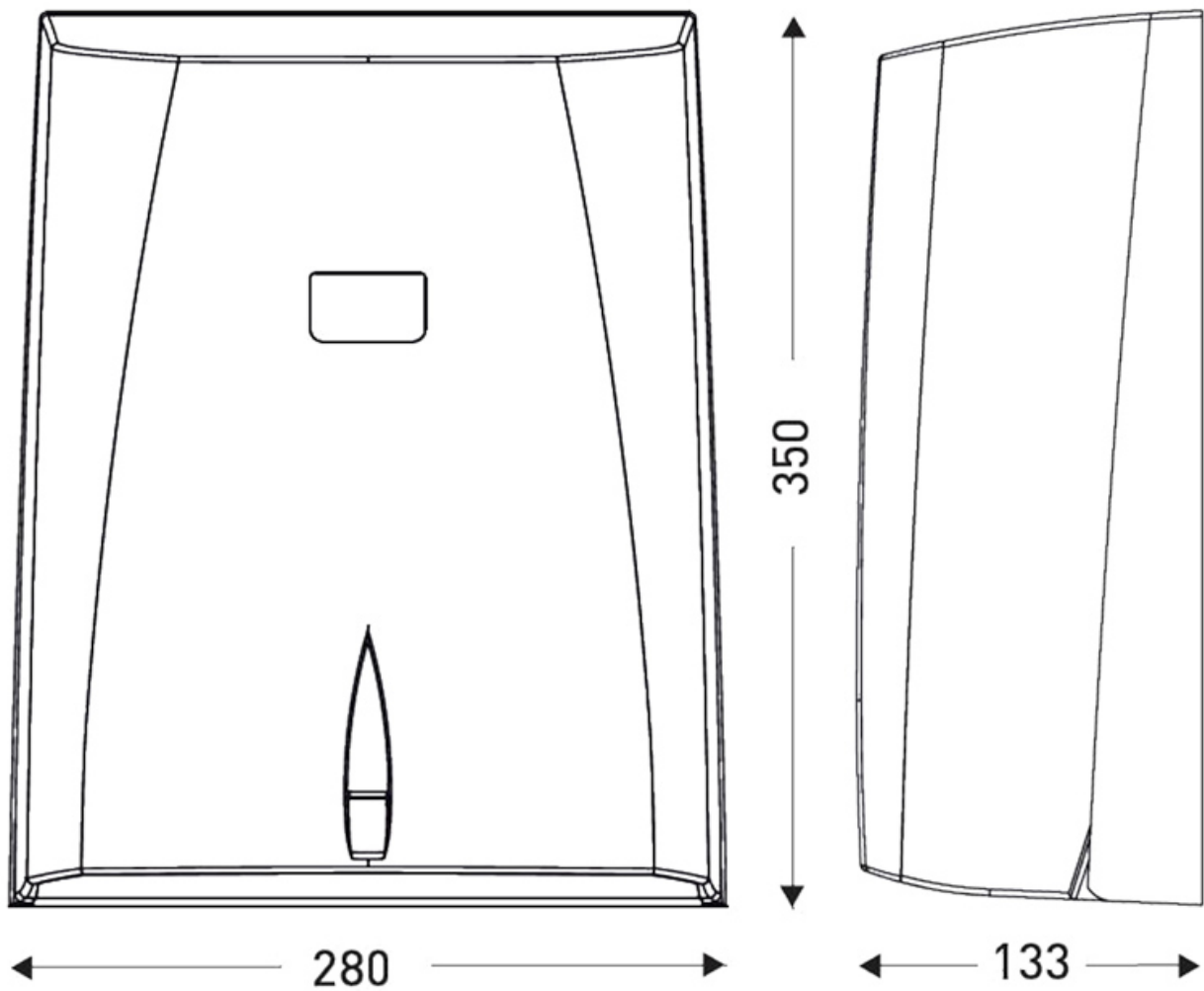


DISTRIBUTEUR ESSUIE-MAINS EN FEUILLES

JVD



<https://www.socomenal.com/distributeur-d-essuie-mains-p60048>



Tel : 03 88 78 96 96

Fax : 02 43 30 26 16

www.socomenal.com