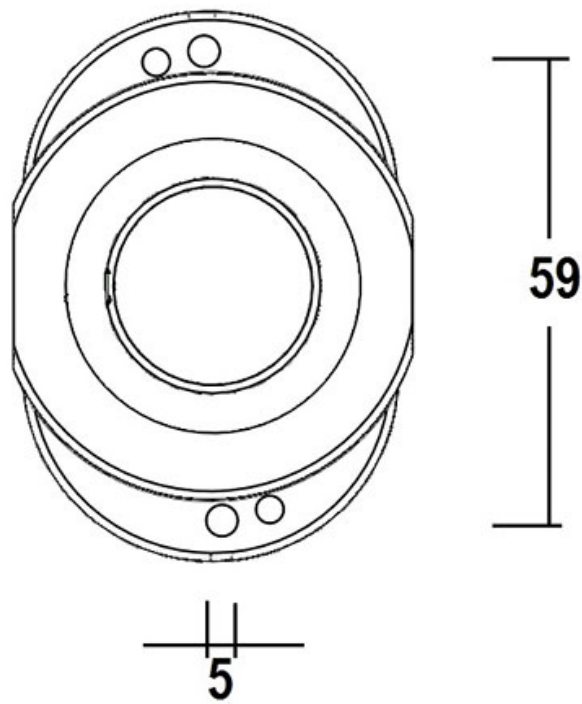


DISTRIBUTEUR DE SAVON

ITAR



<https://www.socomenal.com/distributeur-de-savon-p59280>



Tel : 03 88 78 96 96

Fax : 02 43 30 26 16

www.socomenal.com