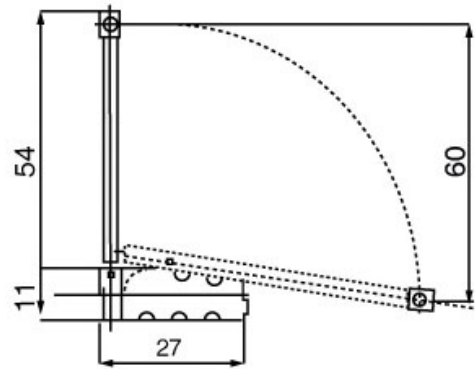
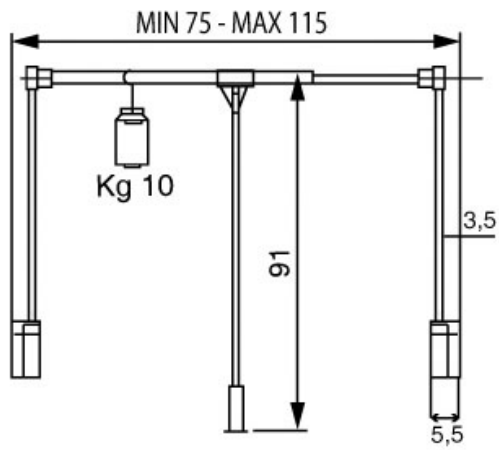


ÉLÉVATEUR DE PENDERIE LIFT 300

AMBOS



<https://www.socomenal.com/elevateur-de-penderie-lift-300-p59084>



Tel : 03 88 78 96 96

Fax : 02 43 30 26 16

www.socomenal.com