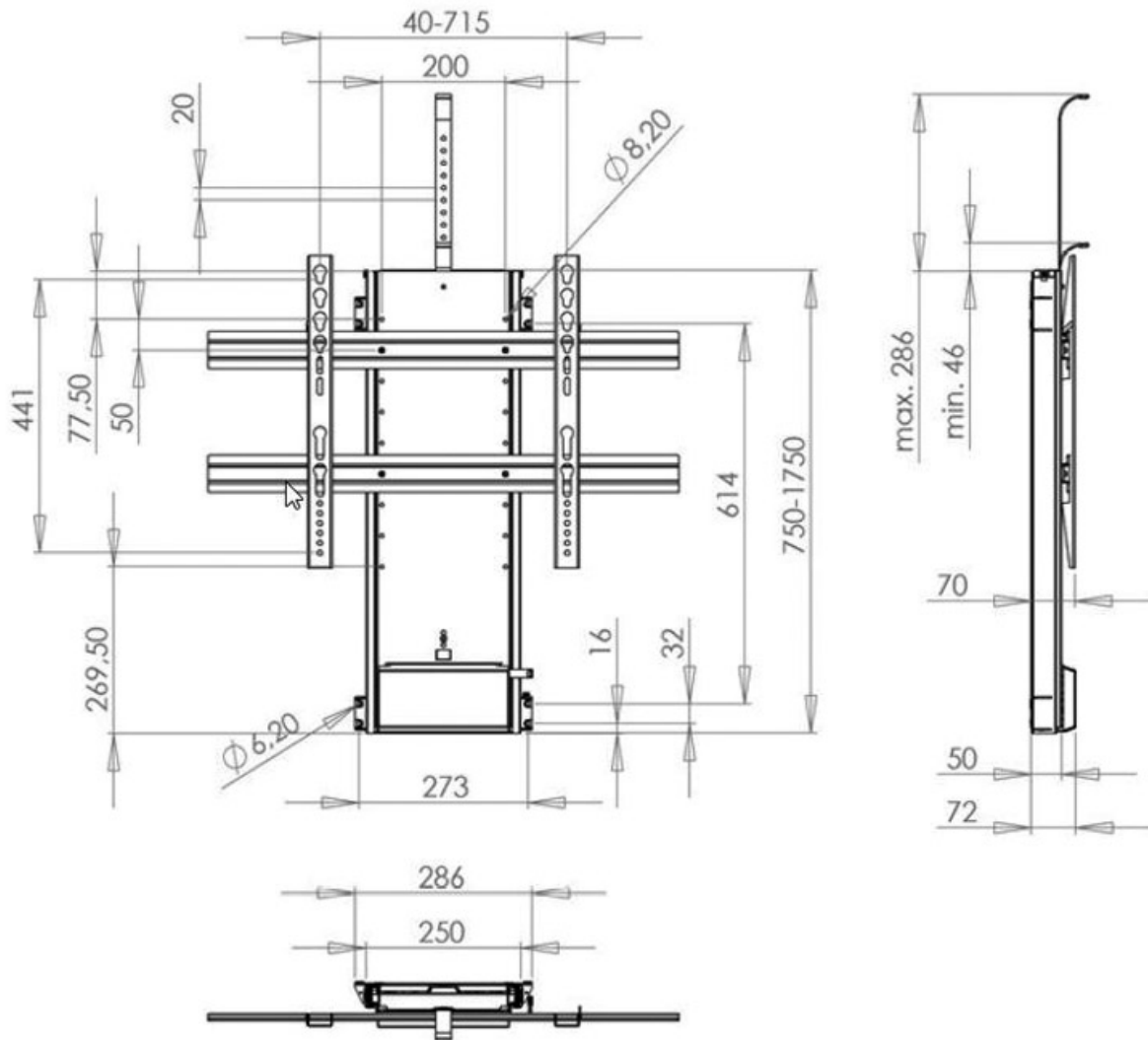


ELÉVATEUR D'ÉCRAN PLAT COURSE 1000 SYNCHRONISABLE

ITAR



<https://www.socomenal.com/elevateur-decran-plat-course-1000-synchronisable-p59839>



Tel : 03 88 78 96 96

Fax : 02 43 30 26 16

www.socomenal.com