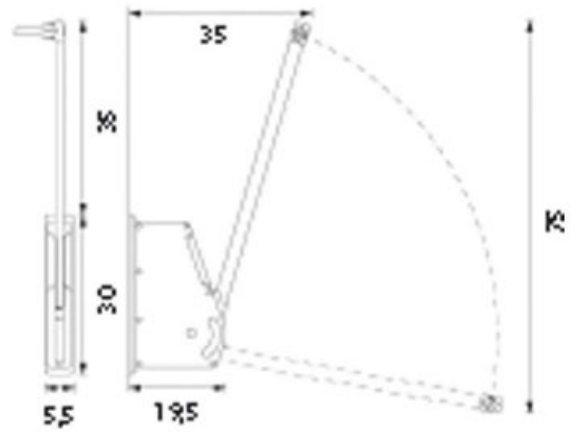
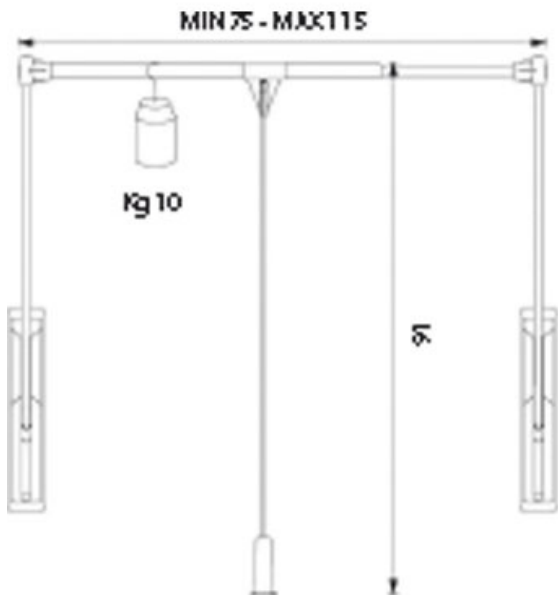


ÉLÉVATEUR MURAL WALL LIFT

AMBOS



<https://www.socomenal.com/elevateur-mural-wall-lift-p58605>



Tel : 03 88 78 96 96

Fax : 02 43 30 26 16

www.socomenal.com