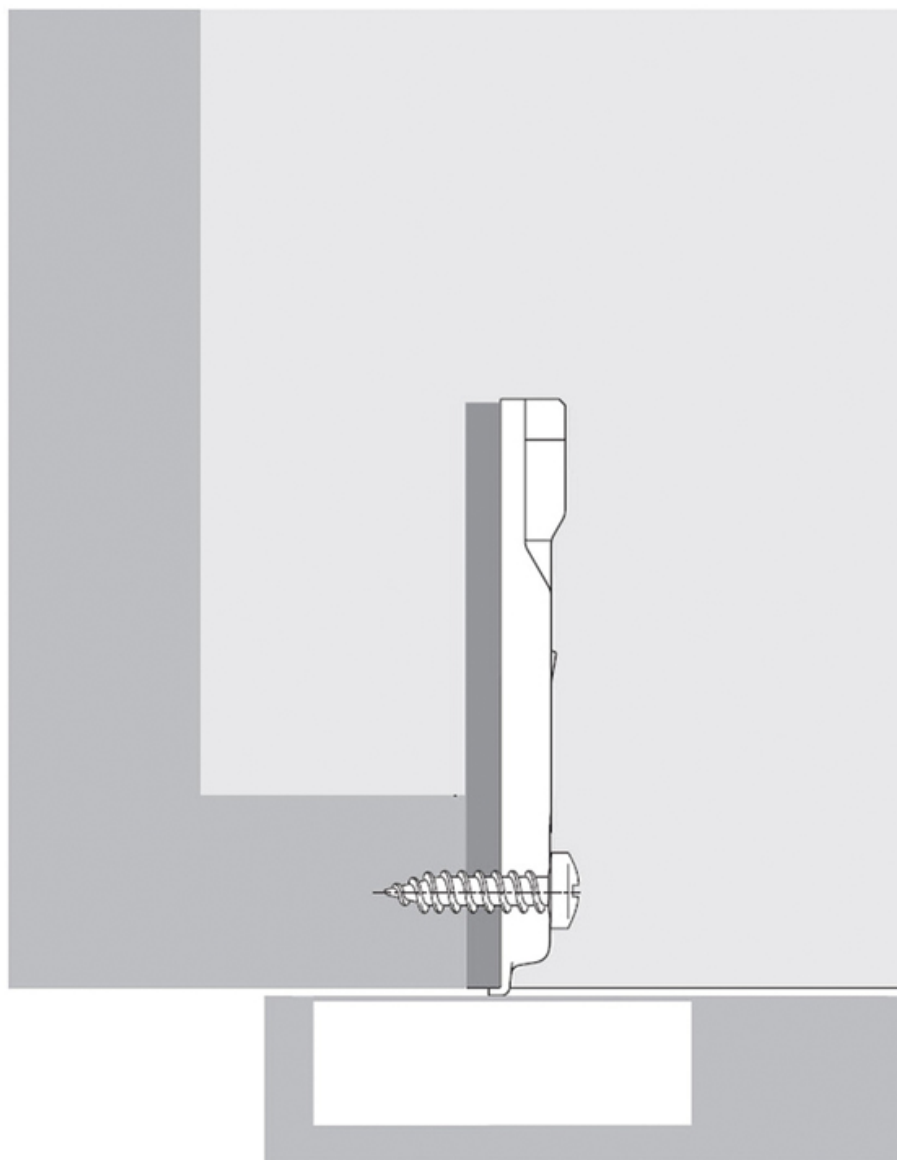


EMBASE À CADRE À VISSER

HETTICH



<https://www.socomenal.com/embase-a-cadre-a-visser-p60786>



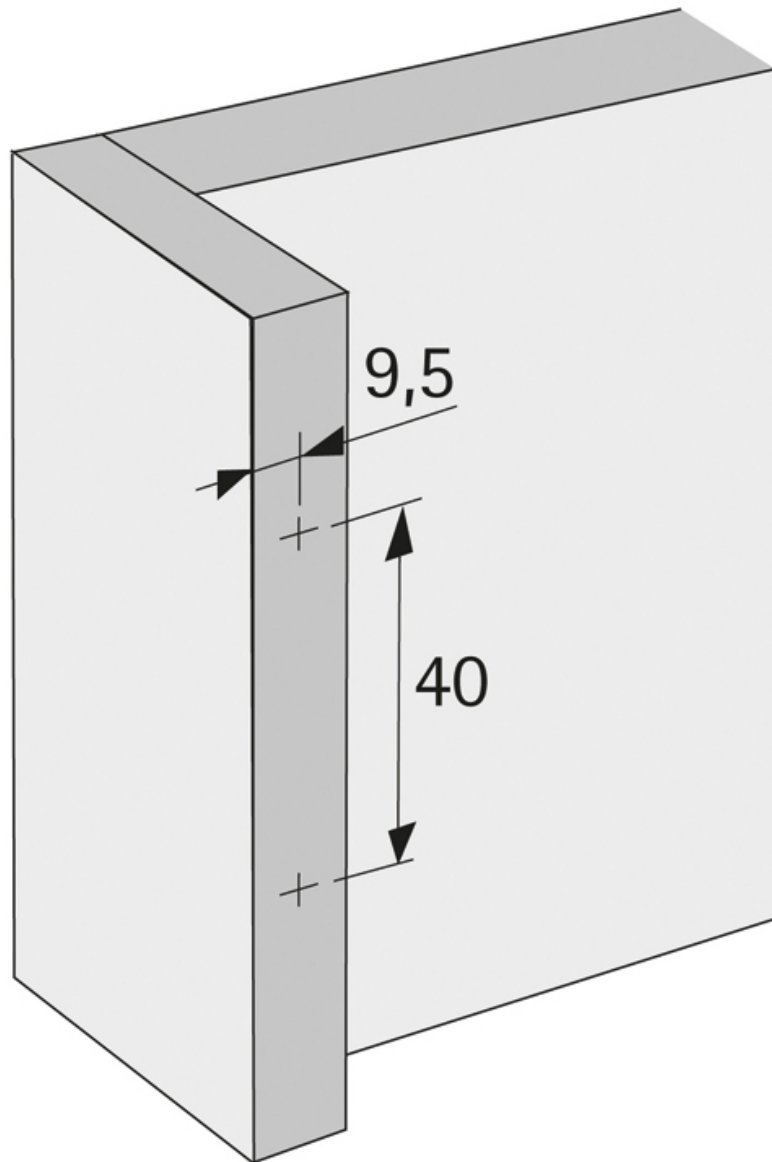
Tel : 03 88 78 96 96

Fax : 02 43 30 26 16

www.socomenal.com

EMBASE À CADRE À VISSER

HETTICH



<https://www.socomenal.com/embase-a-cadre-a-visser-p60786>



Tel : 03 88 78 96 96

Fax : 02 43 30 26 16

www.socomenal.com