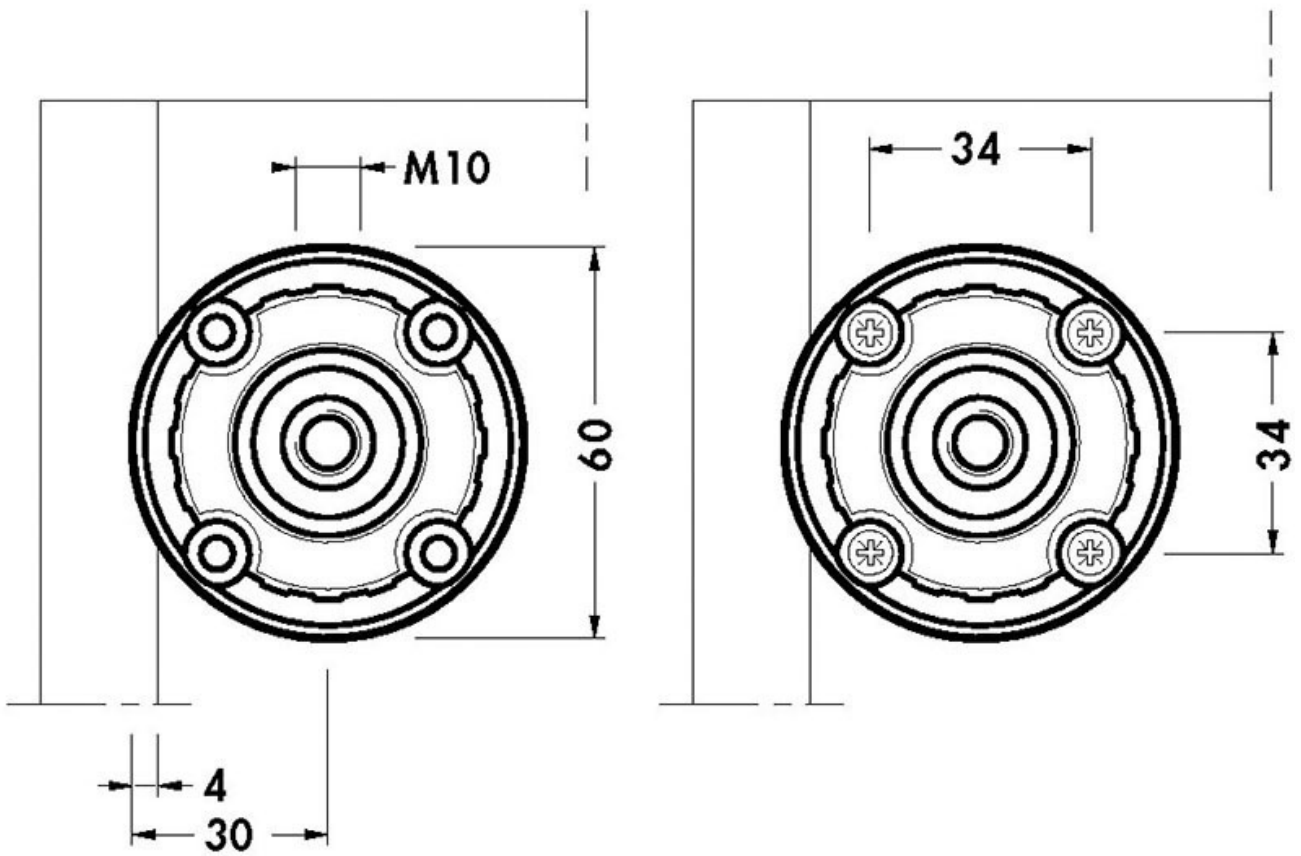


EMBASE POUR PIED ABS Ø28

CAMAR



<https://www.socomenal.com/embase-pour-pied-abs-diam28-p10986>



Tel : 03 88 78 96 96

Fax : 02 43 30 26 16

www.socomenal.com