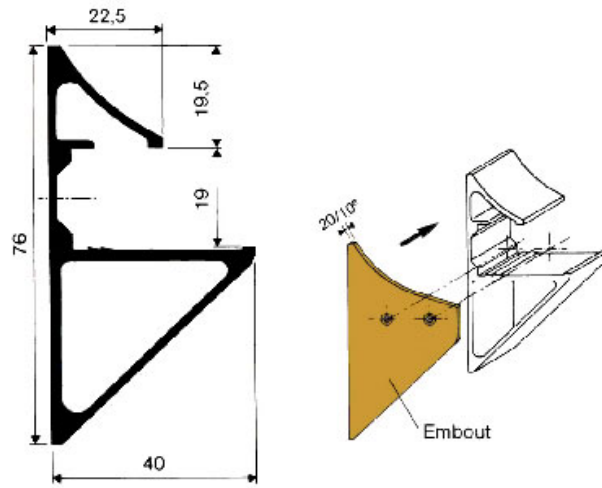


EMBOUT POUR PROFIL

ITAR



<https://www.socomenal.com/embout-pour-profil-p2223>

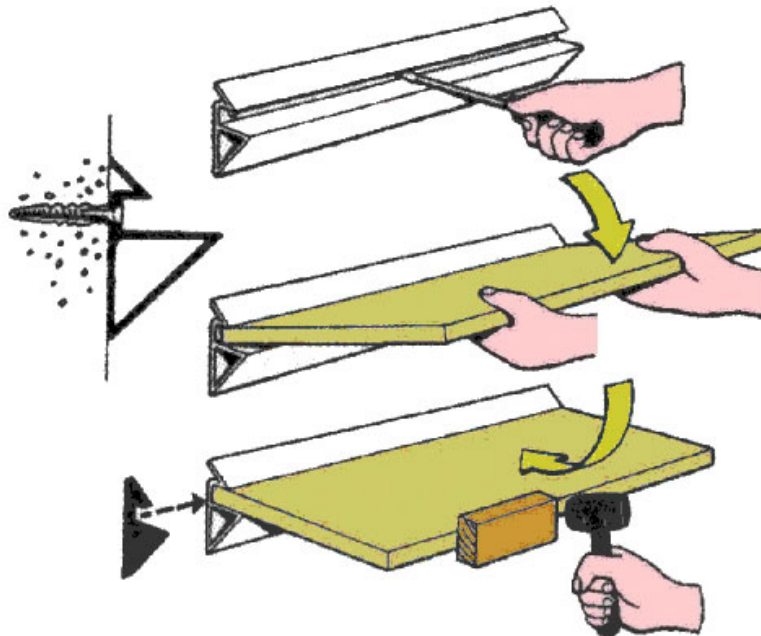


Tel : 03 88 78 96 96

Fax : 02 43 30 26 16

www.socomenal.com

MONTAGE



<https://www.socomenal.com/embout-pour-profil-p2223>