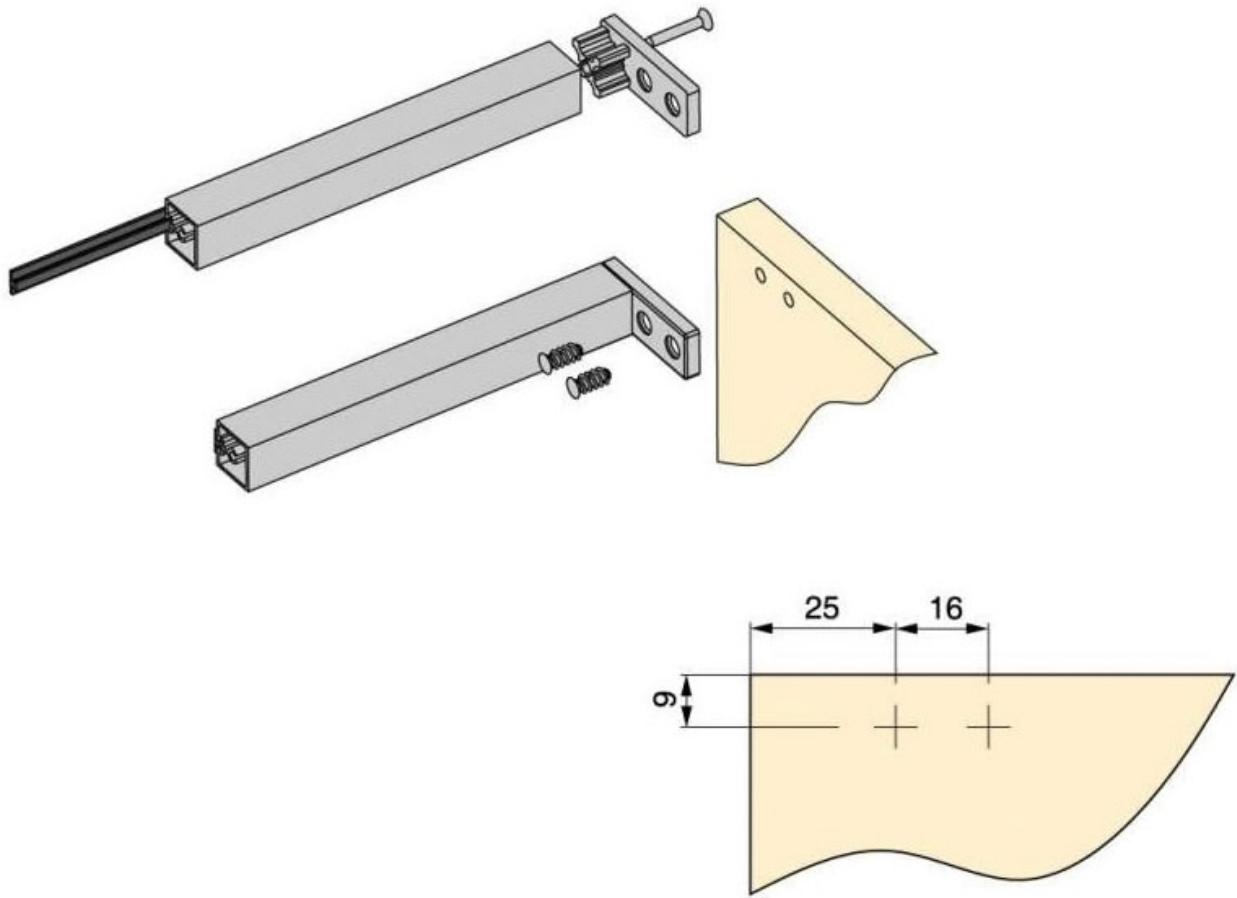


EMBOUT POUR PROFIL TRAVERSE SOUS ÉVIER

ITAR



<https://www.socomenal.com/embout-pour-profil-traverse-sous-evier-p59743>



Tel : 03 88 78 96 96

Fax : 02 43 30 26 16

www.socomenal.com