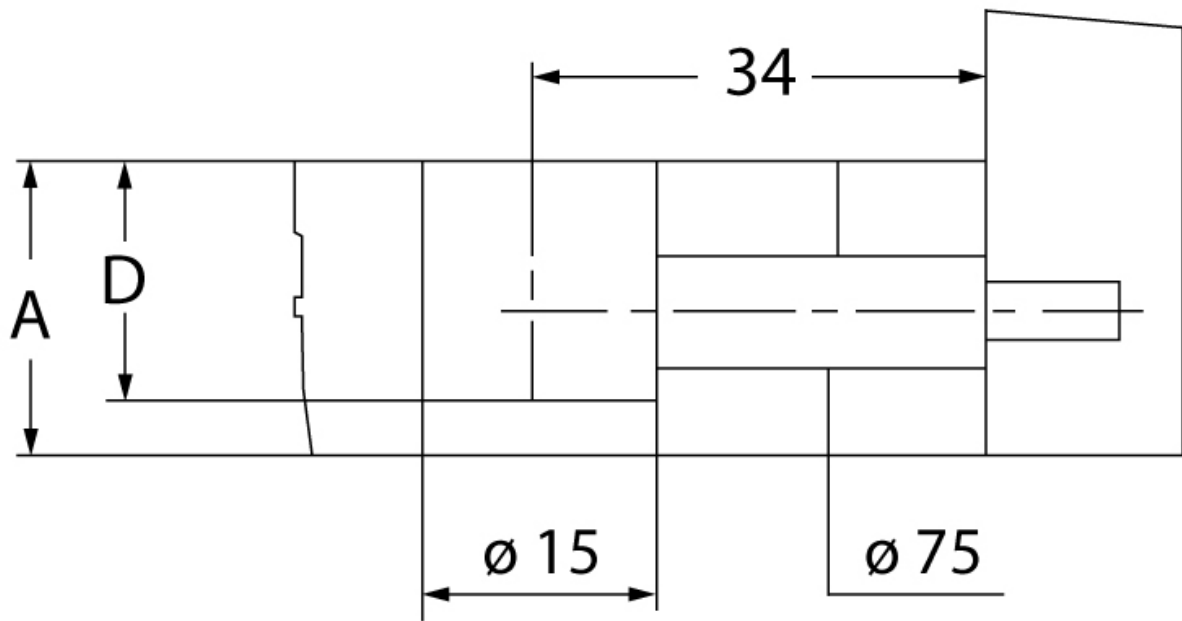


# EXCENTRIQUE Ø15 SANS COLLERETTE

TITUS



$$D=B+0,3$$

<https://www.socomenal.com/excentrique-d15-p59419>



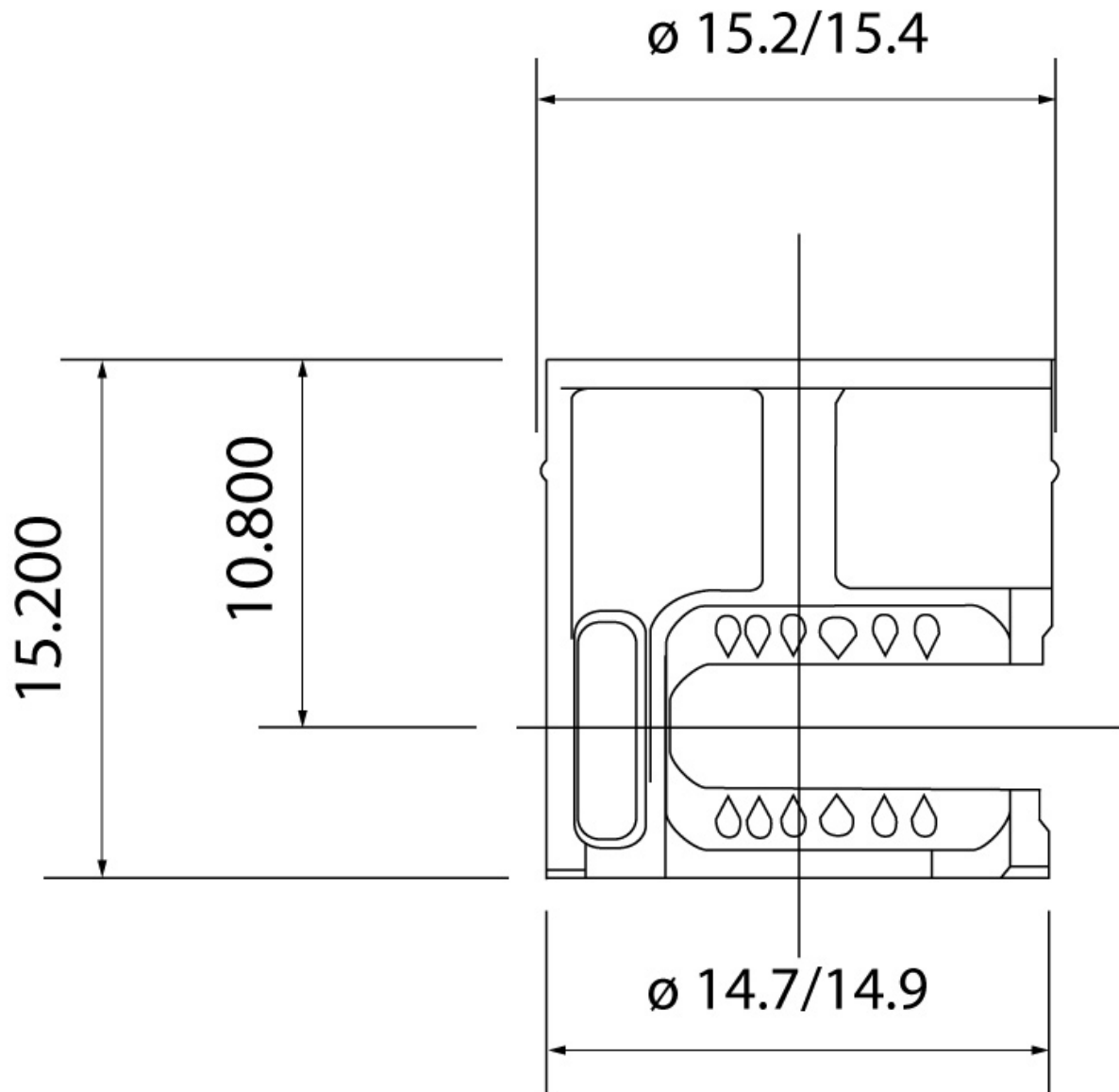
Tel : 03 88 78 96 96

Fax : 02 43 30 26 16

[www.socomenal.com](http://www.socomenal.com)

# EXCENTRIQUE Ø15 SANS COLLERETTE

TITUS



<https://www.socomenal.com/excentrique-d15-p59419>



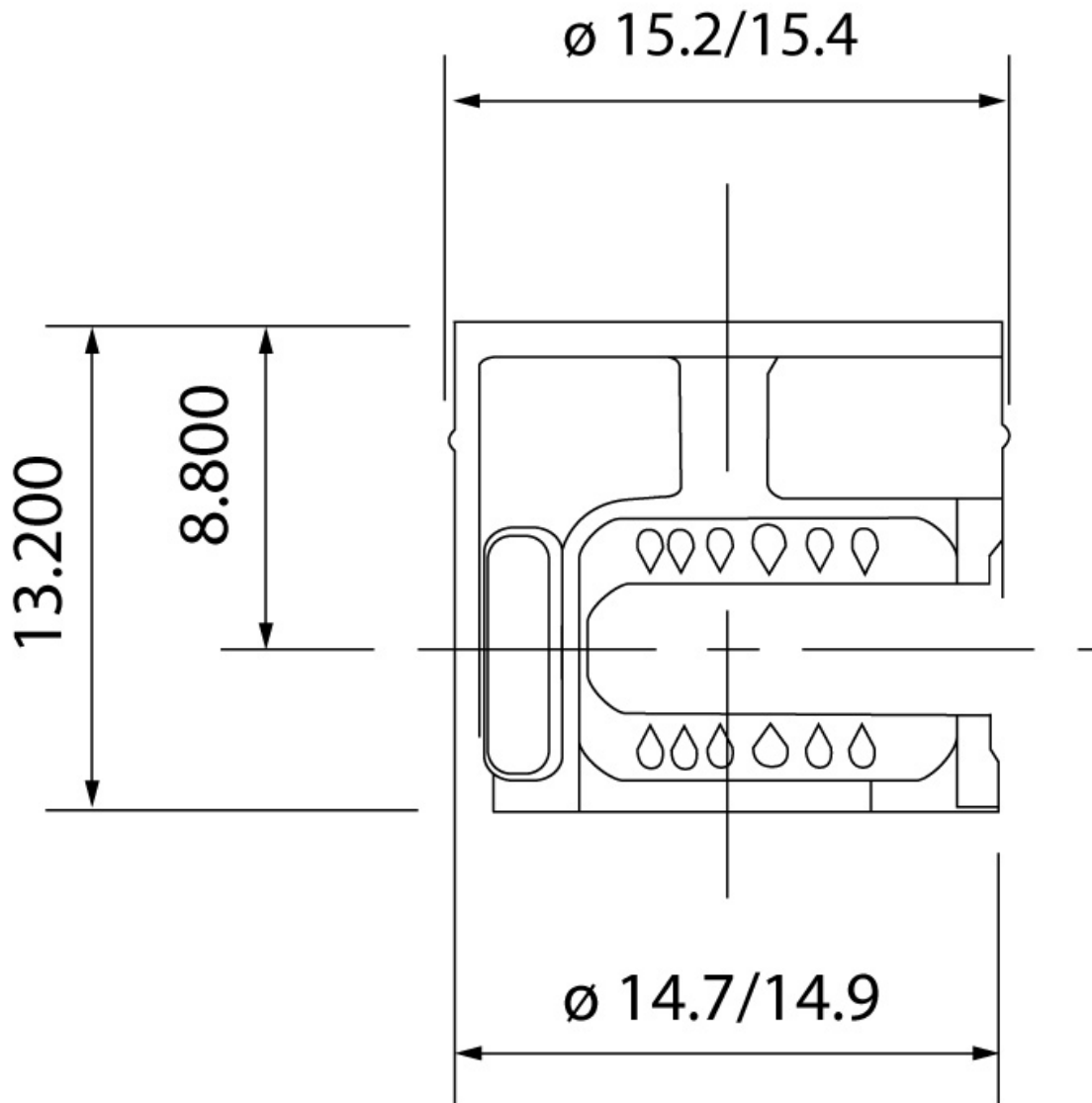
Tel : 03 88 78 96 96

Fax : 02 43 30 26 16

[www.socomenal.com](http://www.socomenal.com)

# EXCENTRIQUE Ø15 SANS COLLERETTE

TITUS



<https://www.socomenal.com/excentrique-d15-p59419>



Tel : 03 88 78 96 96

Fax : 02 43 30 26 16

[www.socomenal.com](http://www.socomenal.com)