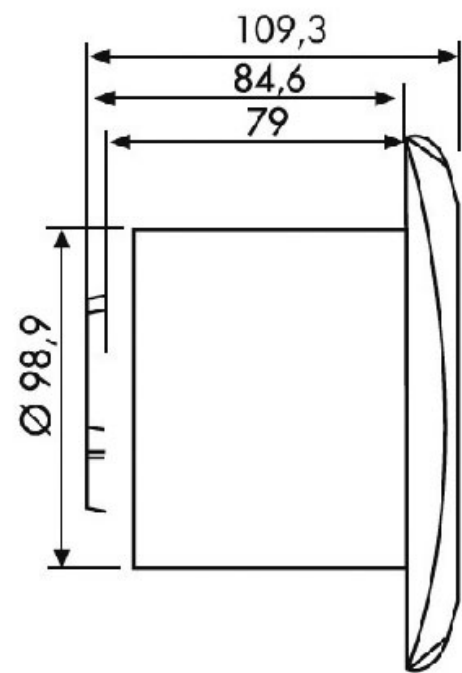
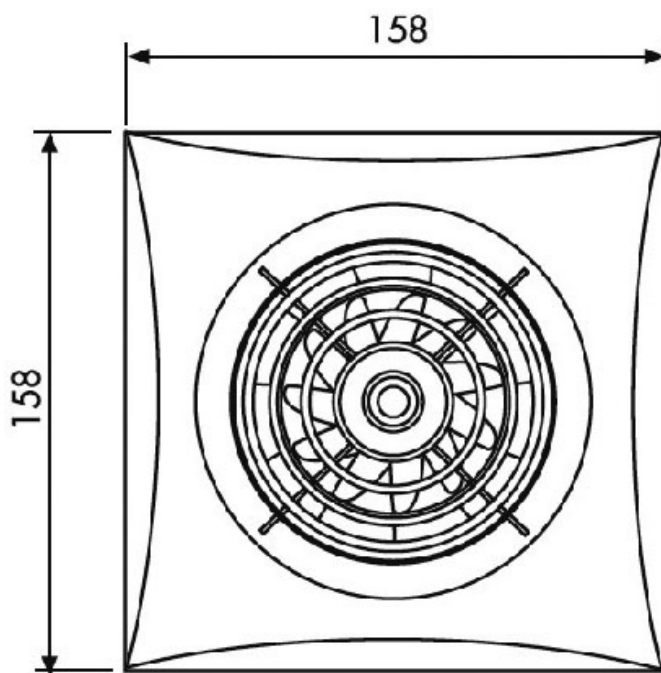


# EXTRACTEUR HÉLICOÏDE AVEC DÉTECTEUR DE PRÉSENCE

S&P



<https://www.socomenal.com/extracteur-helicoide-avec-detecteur-de-presence-p7765>



Tel : 03 88 78 96 96

Fax : 02 43 30 26 16

[www.socomenal.com](http://www.socomenal.com)