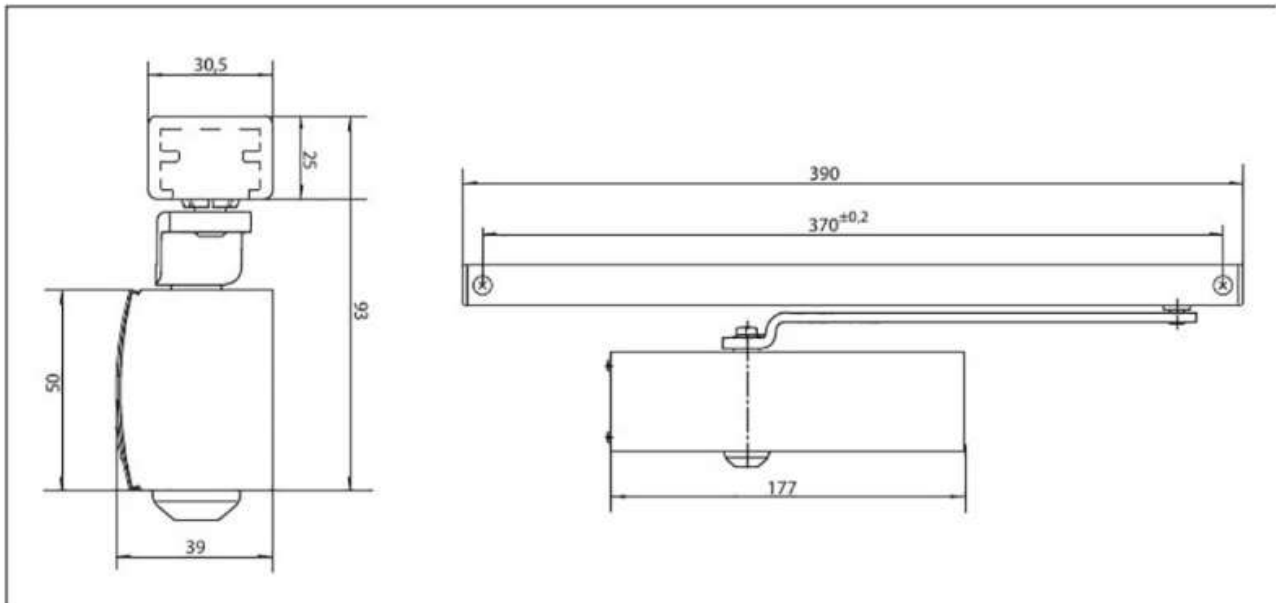


# FERME PORTE TS1500 AVEC BRAS COMPAS

GEZE



<https://www.socomenal.com/ferme-porte-ts1500-avec-bras-compas-p60698>



Tel : 03 88 78 96 96

Fax : 02 43 30 26 16

[www.socomenal.com](http://www.socomenal.com)