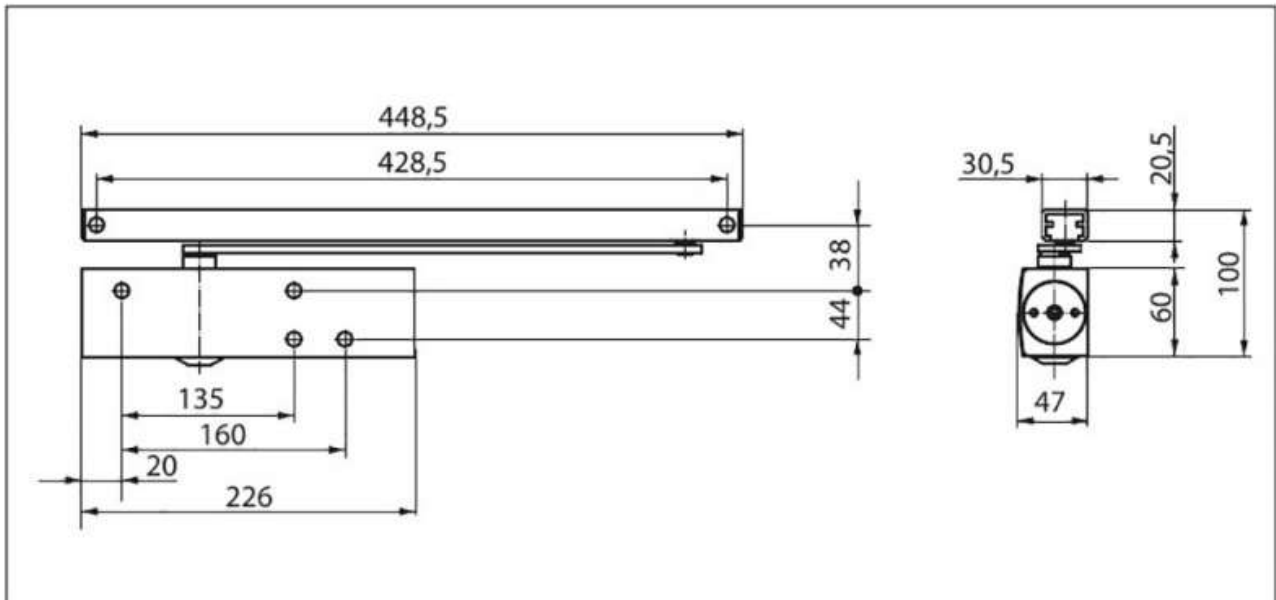


FERME PORTE TS3000V CORPS SEUL

GEZE



<https://www.socomenal.com/ferme-porte-ts3000v-corps-seul-p60695>



Tel : 03 88 78 96 96

Fax : 02 43 30 26 16

www.socomenal.com