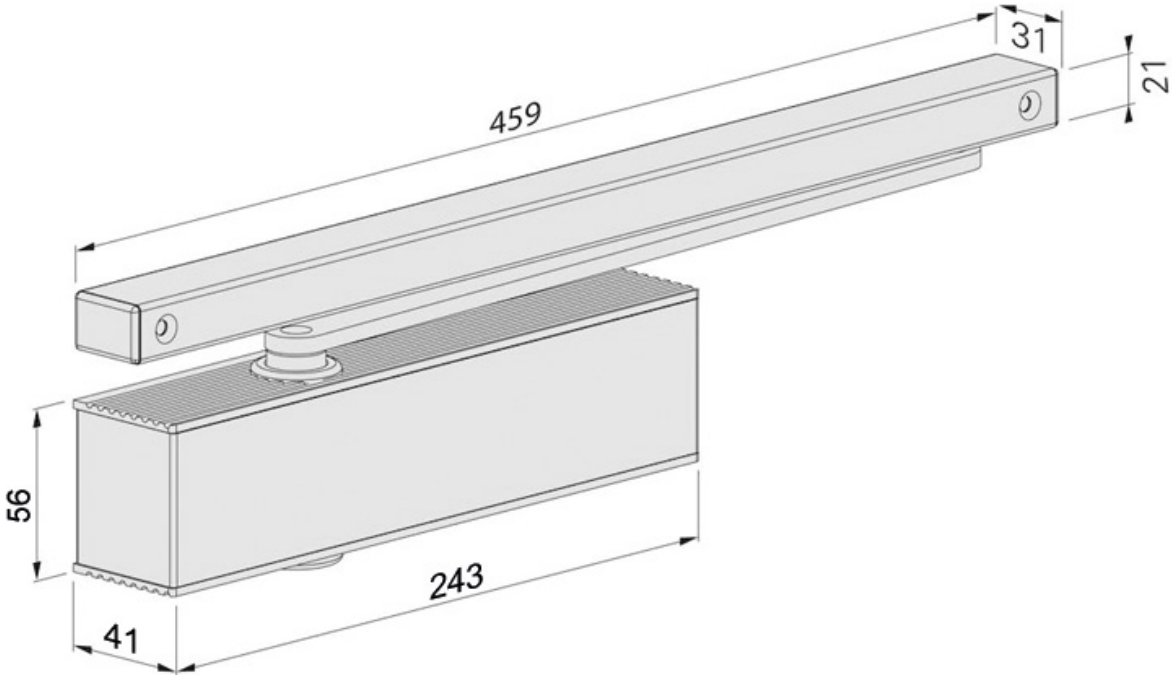


FERME PORTE À BRAS GLISSIÈRE ECO SCHULTE



<https://www.socomenal.com/ferme-porte-ts33-bras-glissiere-k-p64933>

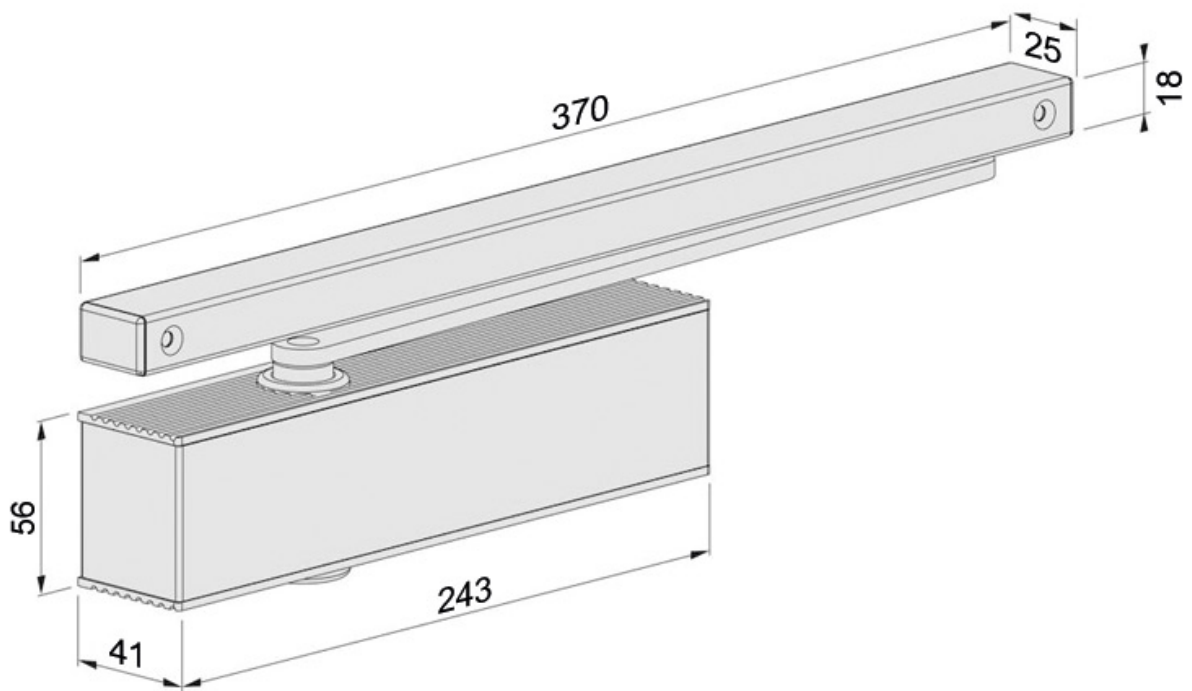


Tel : 03 88 78 96 96

Fax : 02 43 30 26 16

www.socomenal.com

FERME PORTE À BRAS GLISSIÈRE ECO SCHULTE



<https://www.socomenal.com/ferme-porte-ts33-bras-glissiere-k-p64933>



Tel : 03 88 78 96 96

Fax : 02 43 30 26 16

www.socomenal.com