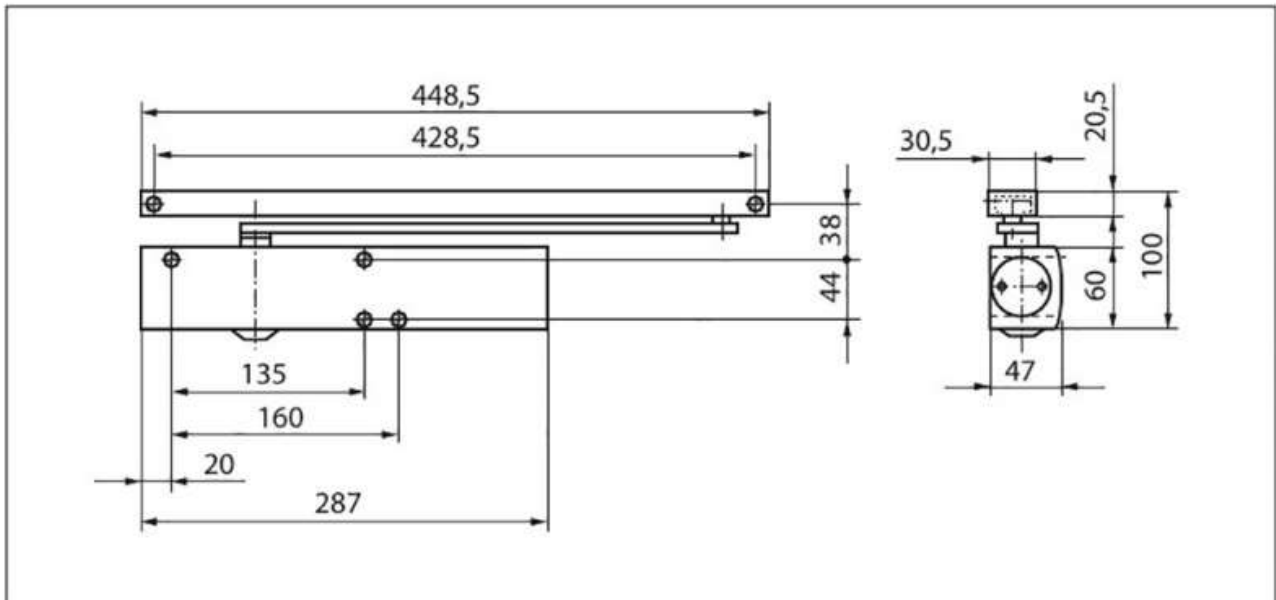


# FERME PORTE TS5000 CORPS SEUL

GEZE



<https://www.socomenal.com/ferme-porte-ts5000-corps-seul-p60699>



Tel : 03 88 78 96 96

Fax : 02 43 30 26 16

[www.socomenal.com](http://www.socomenal.com)