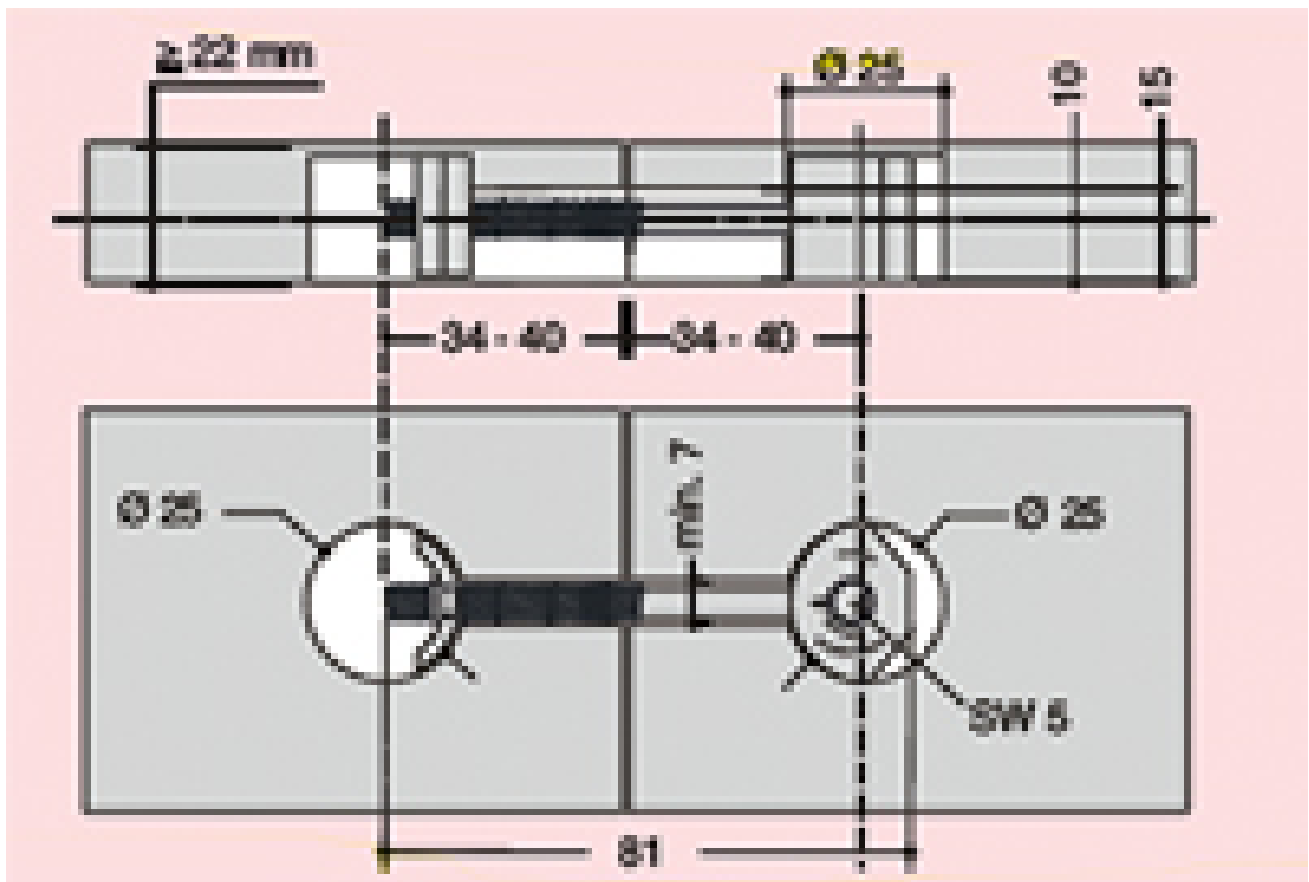


FERRURE D'ASSEMBLAGE DE PLAN DE TRAVAIL

TCASYSTEM



<https://www.socomenal.com/ferrure-dassemblage-de-plan-de-travail-p31148>



Tel : 03 88 78 96 96

Fax : 02 43 30 26 16

www.socomenal.com