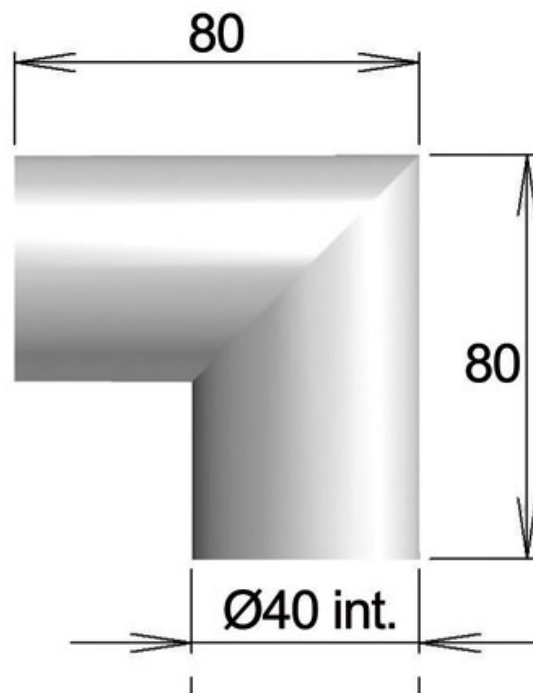


# FIXATION POIGNÉE D'EXTRÉMITÉ À ANGLE

CUIVRINOX



<https://www.socomenal.com/fixation-poignee-d-extremite-a-angle-p10455>



Tel : 03 88 78 96 96

Fax : 02 43 30 26 16

[www.socomenal.com](http://www.socomenal.com)