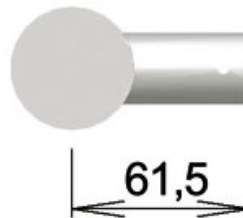
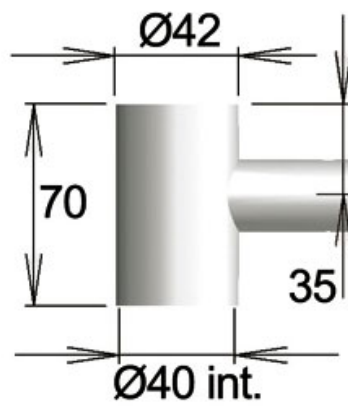


FIXATION POIGNÉE DÉBOUCHANT DROITE

CUIVRINOX



<https://www.socomenal.com/fixation-poignee-debouchant-droite-p10452>



Tel : 03 88 78 96 96

Fax : 02 43 30 26 16

www.socomenal.com