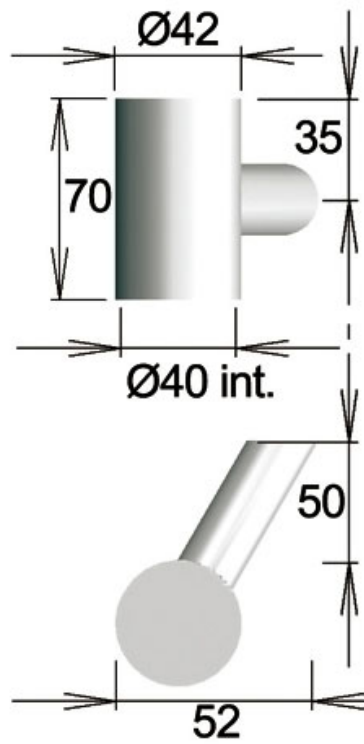


FIXATION POIGNÉE NON DÉBOUCHANT INCLINÉE

CUIVRINOX



<https://www.socomenal.com/fixation-poignee-non-debouchant-inclinee-p10453>



Tel : 03 88 78 96 96

Fax : 02 43 30 26 16

www.socomenal.com