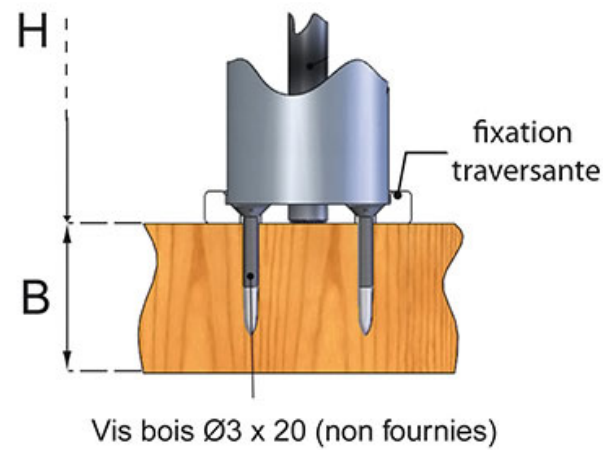
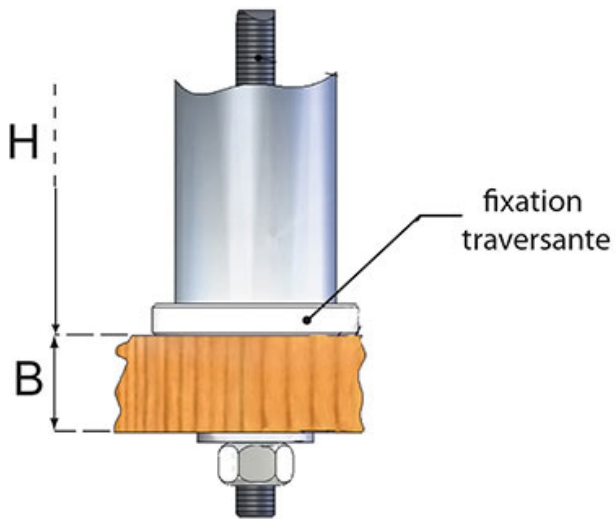


# FIXATION TRAVERSANTE INOX

ADLER



<https://www.socomenal.com/fixation-traversante-inox-p10403>



Tel : 03 88 78 96 96

Fax : 02 43 30 26 16

[www.socomenal.com](http://www.socomenal.com)