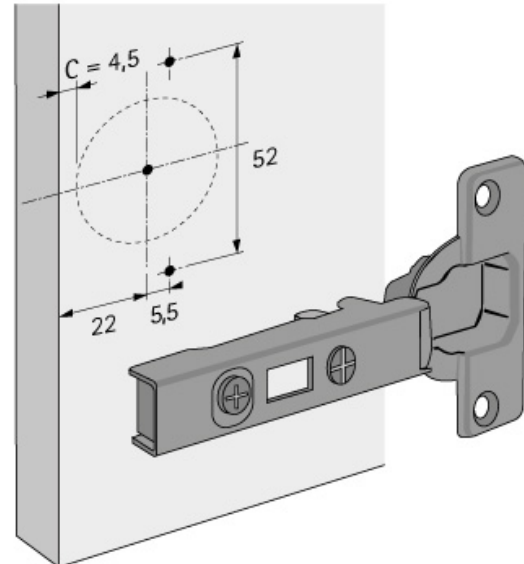
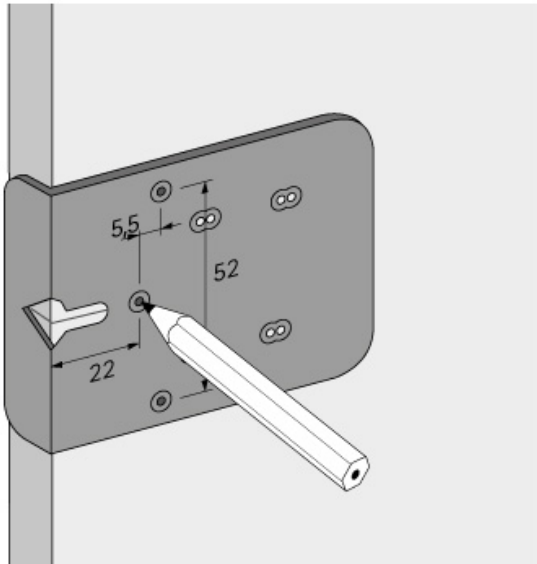


GABARIT DE CENTRAGE POUR EMBASES CRUCIFORMES À VISSER

HETTICH



<https://www.socomenal.com/gabarit-de-centrage-pour-embases-cruciformes-a-visser-p22750>



Tel : 03 88 78 96 96

Fax : 02 43 30 26 16

www.socomenal.com