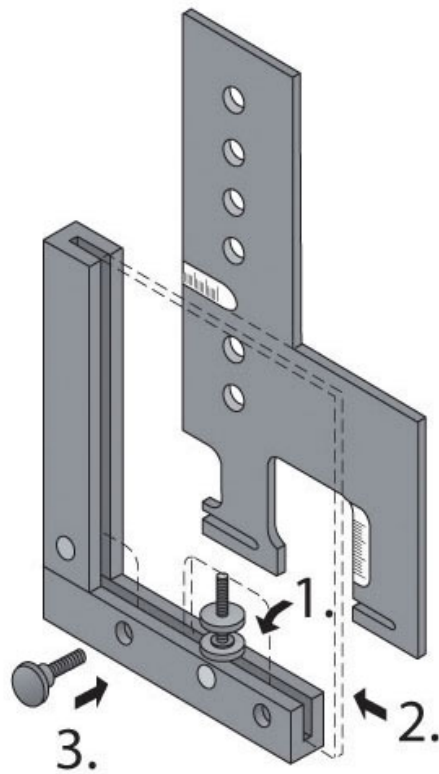


# GABARIT DE POSITIONNEMENT PRACTICA

HETTICH



<https://www.socomenal.com/gabarit-practica-equerre-d-angle-pour-plaque-de-percage-p31374>



Tel : 03 88 78 96 96

Fax : 02 43 30 26 16

[www.socomenal.com](http://www.socomenal.com)