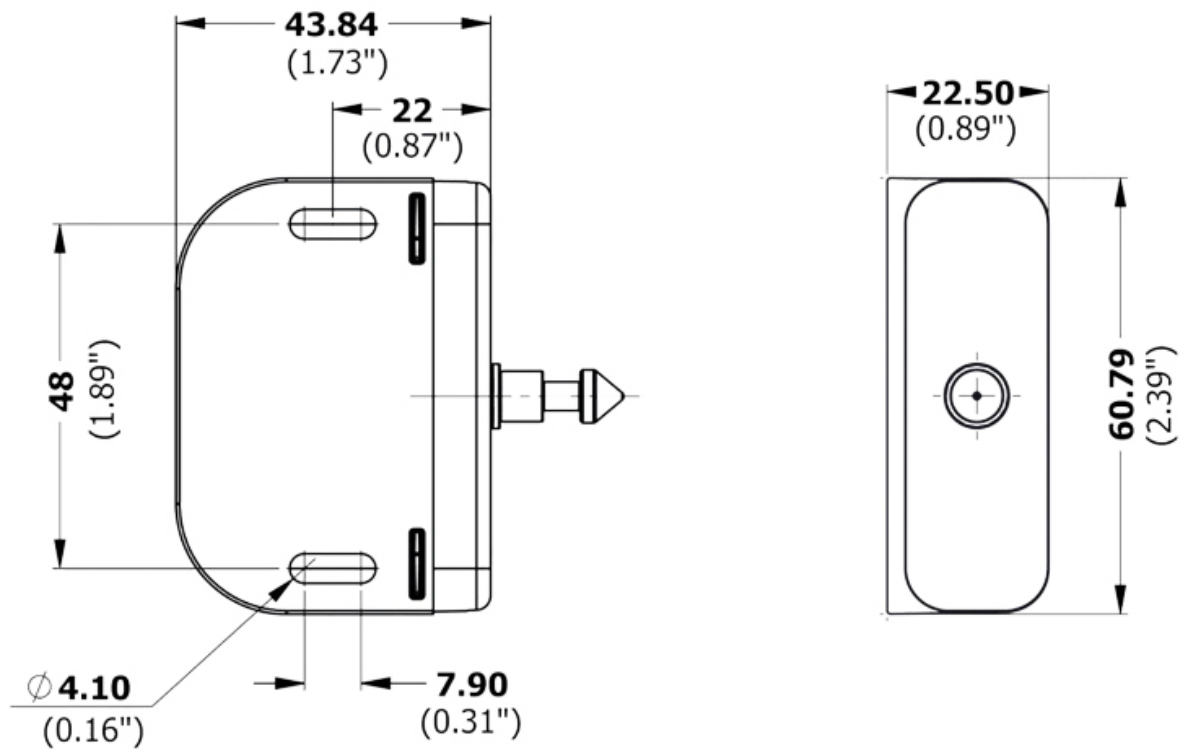


# GÂCHE AJUSTABLE À RESSORT POUR SERRURE ÉLECTRONIQUE DE MEUBLE

ITAR



<https://www.socomenal.com/gache-ajustable-a-ressort-pour-serrure-electronique-de-meuble-p64627>



Tel : 03 88 78 96 96

Fax : 02 43 30 26 16

[www.socomenal.com](http://www.socomenal.com)