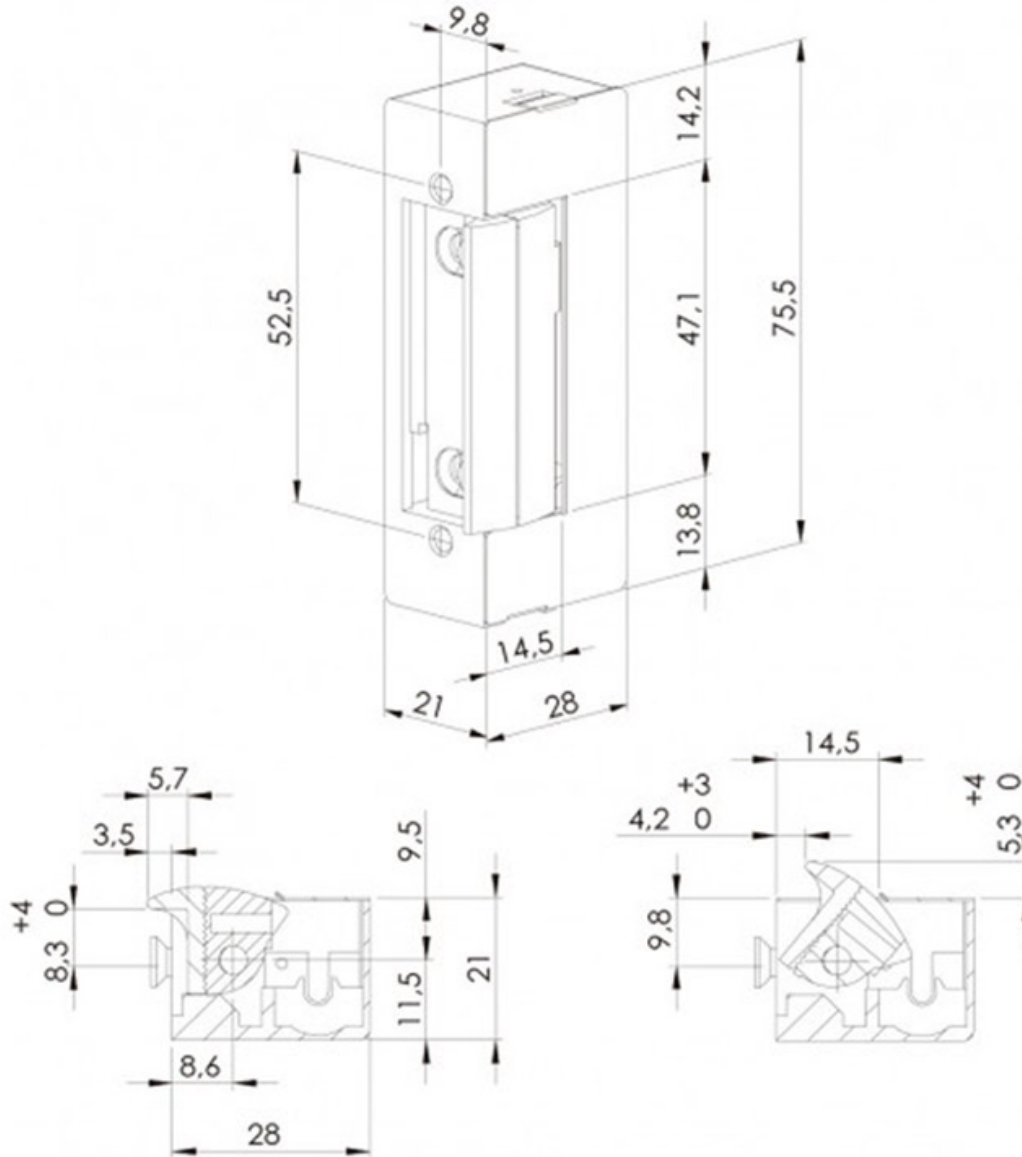


GÂCHE ÉLECTRIQUE SYMÉTRIQUE STATIONNAIRE 45A FLEX À PÊNE RÉGLABLE 6-12VOLTS DORCAS

GLS INDUSTRIES

GLS
INDUSTRIES

MECHANISM



<https://www.socomenal.com/gache-electrique-symetrique-stationnaire-45a-flex-a-pene-reglable-6-12volts-dorcas-p62527>



Tel : 03 88 78 96 96

Fax : 02 43 30 26 16

www.socomenal.com