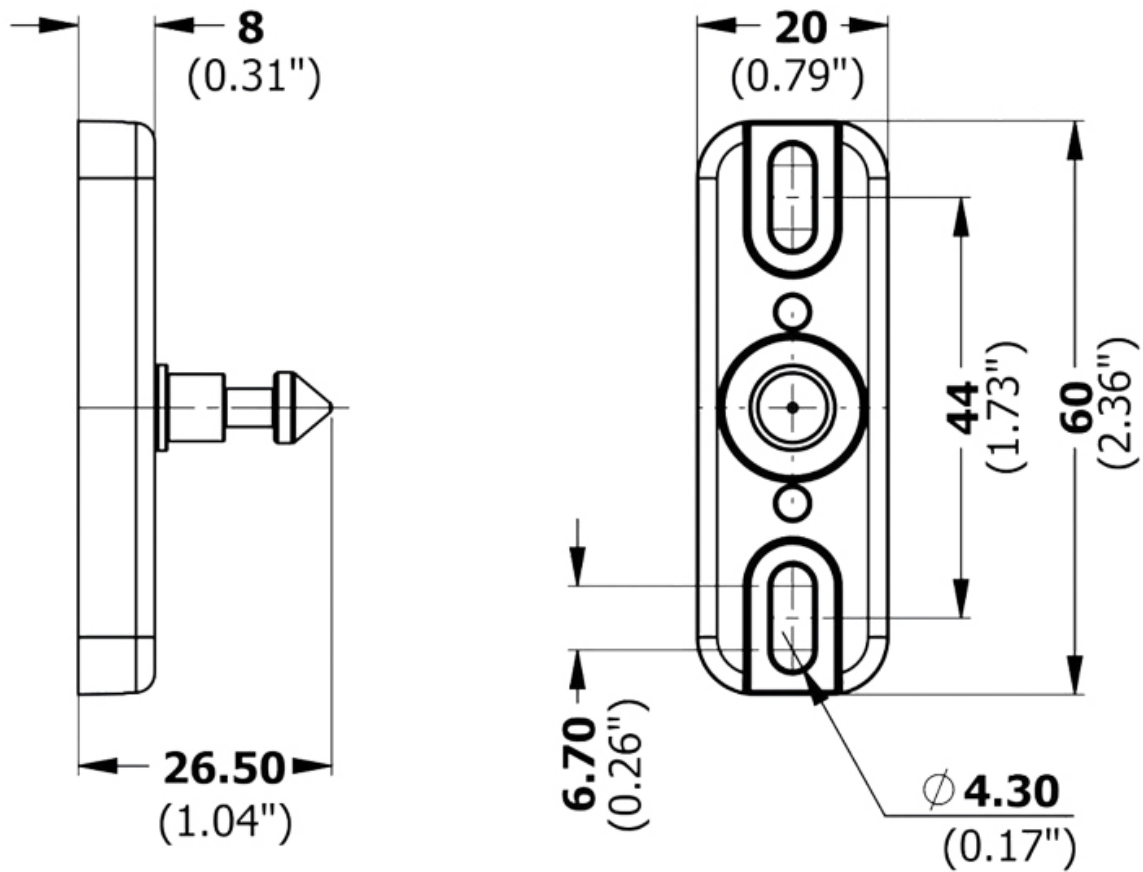


GÂCHE FRONTALE POUR SERRURE ÉLECTRONIQUE DE MEUBLE

ITAR



<https://www.socomenal.com/gache-frontale-pour-serrure-electronique-de-meuble-p64628>



Tel : 03 88 78 96 96

Fax : 02 43 30 26 16

www.socomenal.com