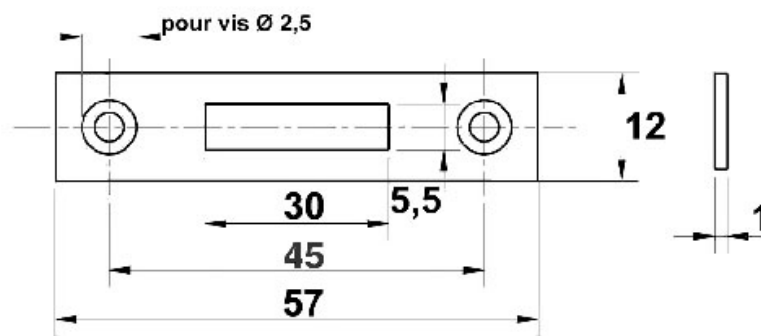


GÂCHE PLATE

SERFA



<https://www.socomenal.com/gache-plate-p2945>



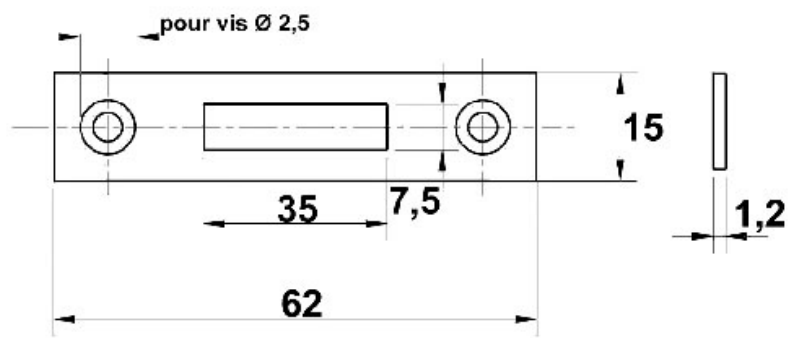
Tel : 03 88 78 96 96

Fax : 02 43 30 26 16

www.socomenal.com

GÂCHE PLATE

SERFA



<https://www.socomenal.com/gache-plate-p2945>



Tel : 03 88 78 96 96

Fax : 02 43 30 26 16

www.socomenal.com