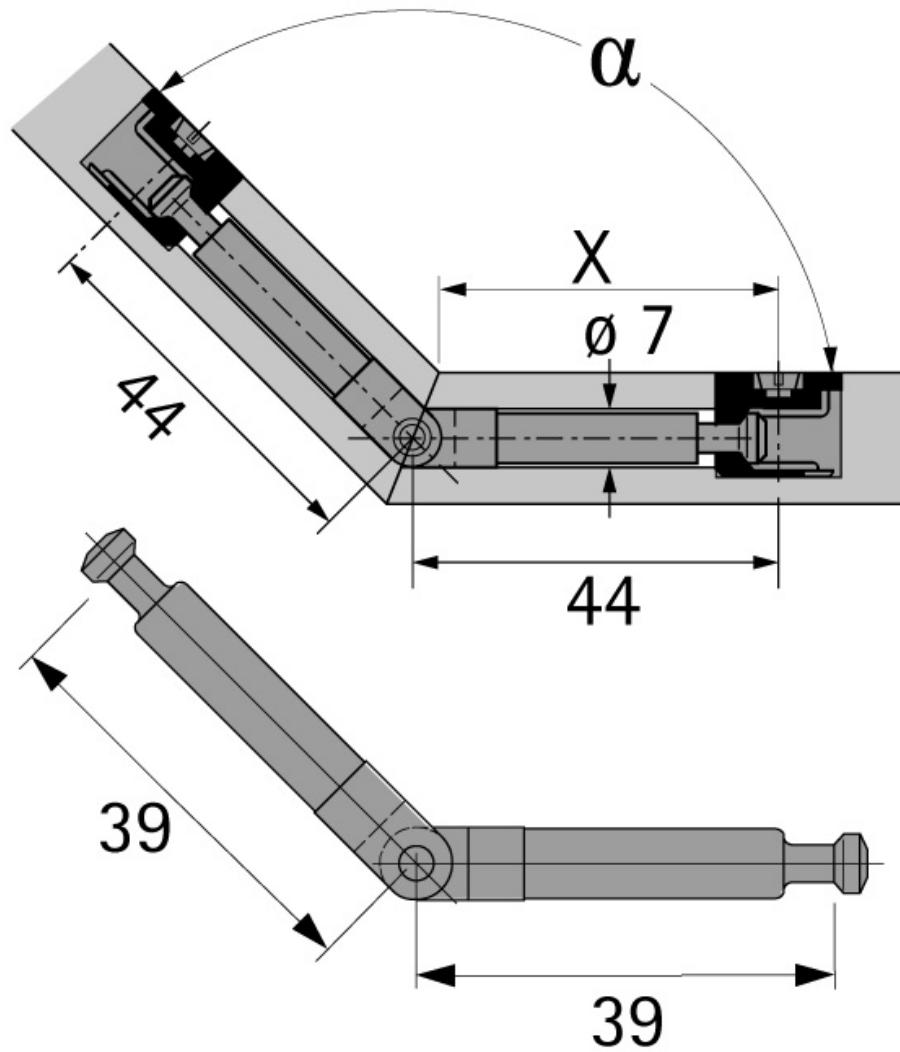


# GOUJON ARTICULÉ DU 860

HETTICH



<https://www.socomenal.com/goujon-articule-du-860-p25455>



Tel : 03 88 78 96 96

Fax : 02 43 30 26 16

[www.socomenal.com](http://www.socomenal.com)