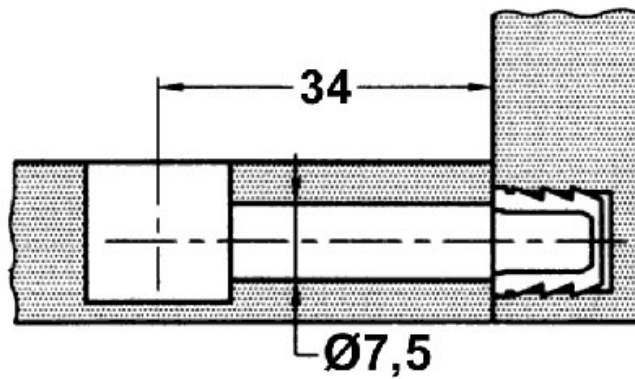
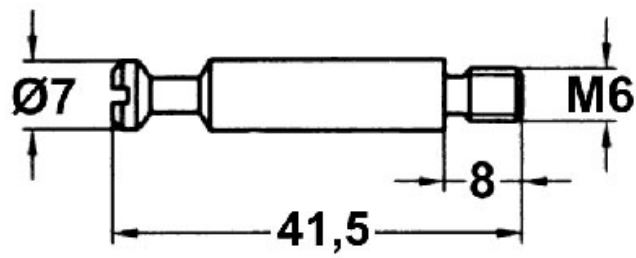


# GOUJON TÊTE CRUCIFORME FILET M6

TITUS



<https://www.socomenal.com/goujon-tete-cruciforme-filet-m6-p2493>



Tel : 03 88 78 96 96

Fax : 02 43 30 26 16

[www.socomenal.com](http://www.socomenal.com)