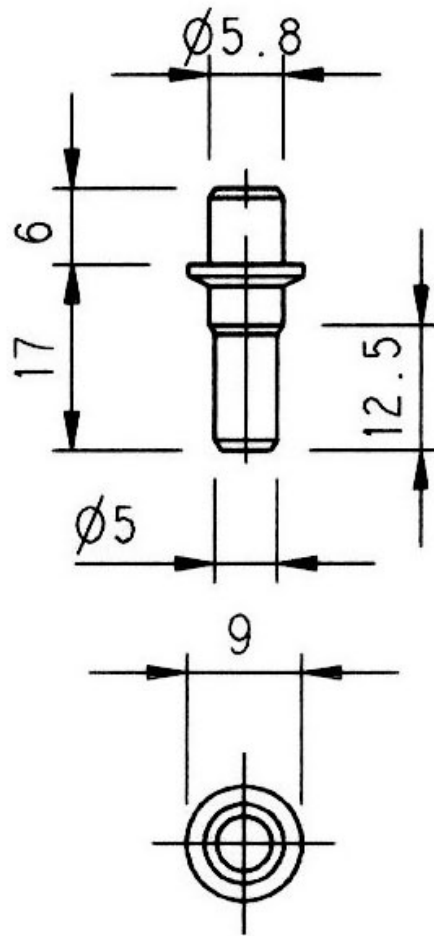


GOUJON TIGE LISSE

ITALIANA FERRAMENTA



<https://www.socomenal.com/goujon-tige-lisse-p10812>



Tel : 03 88 78 96 96

Fax : 02 43 30 26 16

www.socomenal.com