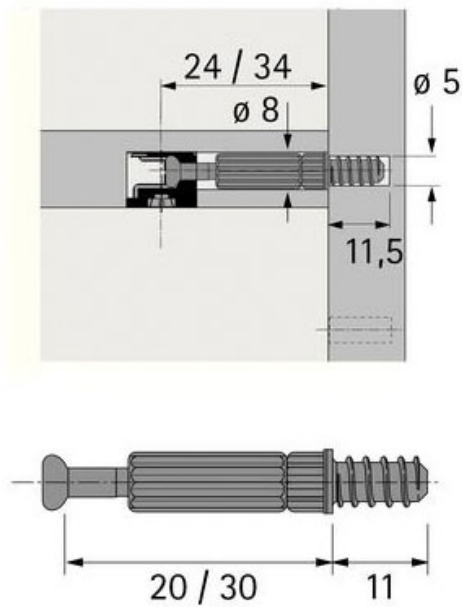


GOUJON TWISTER À VISSER

HETTICH



<https://www.socomenal.com/goujon-twister-a-visser-p30479>



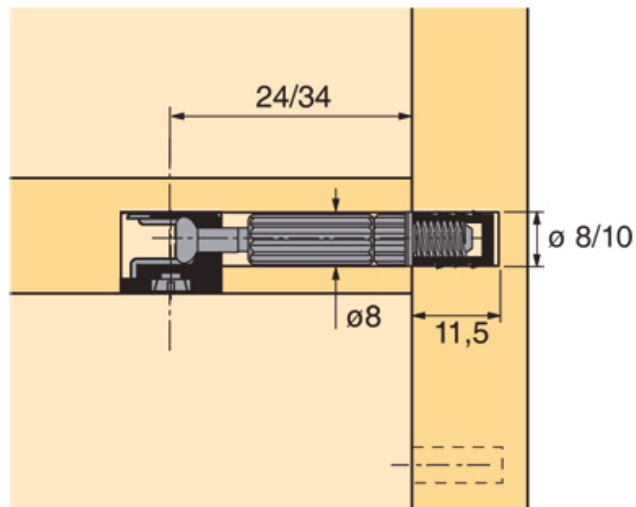
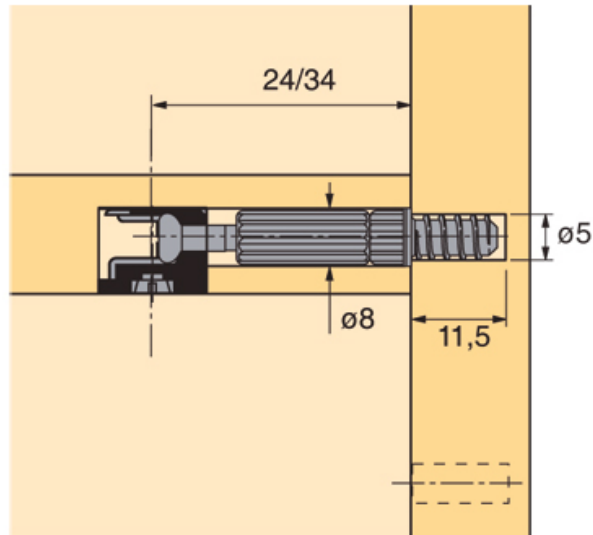
Tel : 03 88 78 96 96

Fax : 02 43 30 26 16

www.socomenal.com

GOUJON TWISTER À VISSER

HETTICH



<https://www.socomenal.com/goujon-twister-a-visser-p30479>



Tel : 03 88 78 96 96

Fax : 02 43 30 26 16

www.socomenal.com