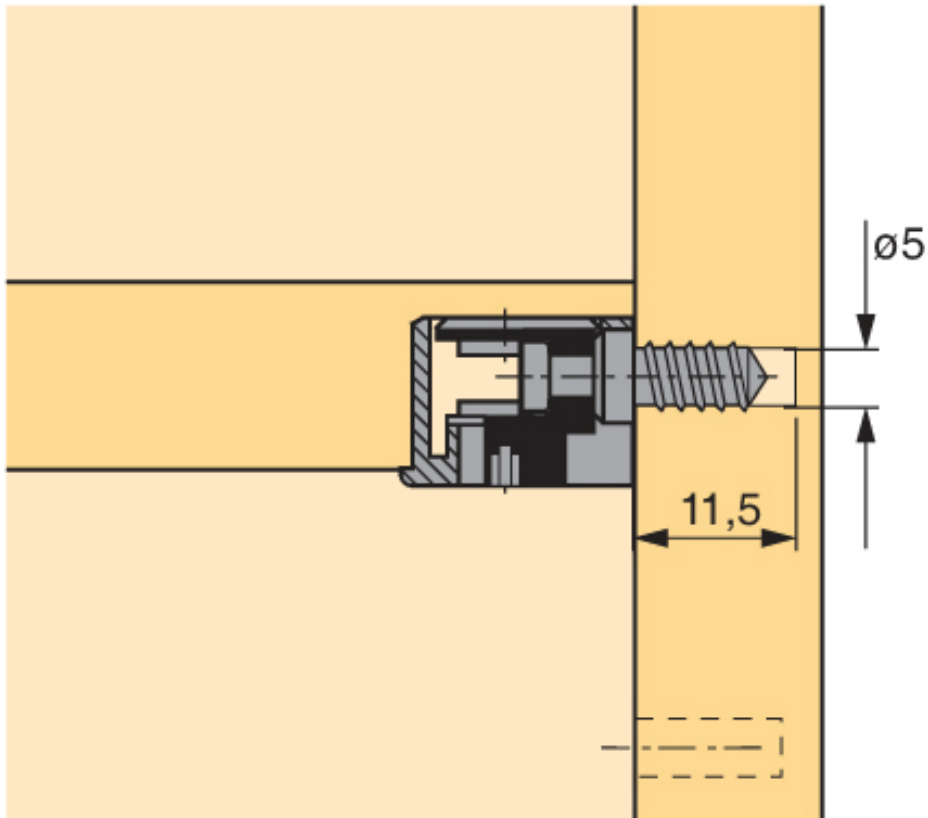


# GOUJONS À FILETAGE EURO DU 321

HETTICH



<https://www.socomenal.com/goujons-afiletage-euro-du-321-p21689>



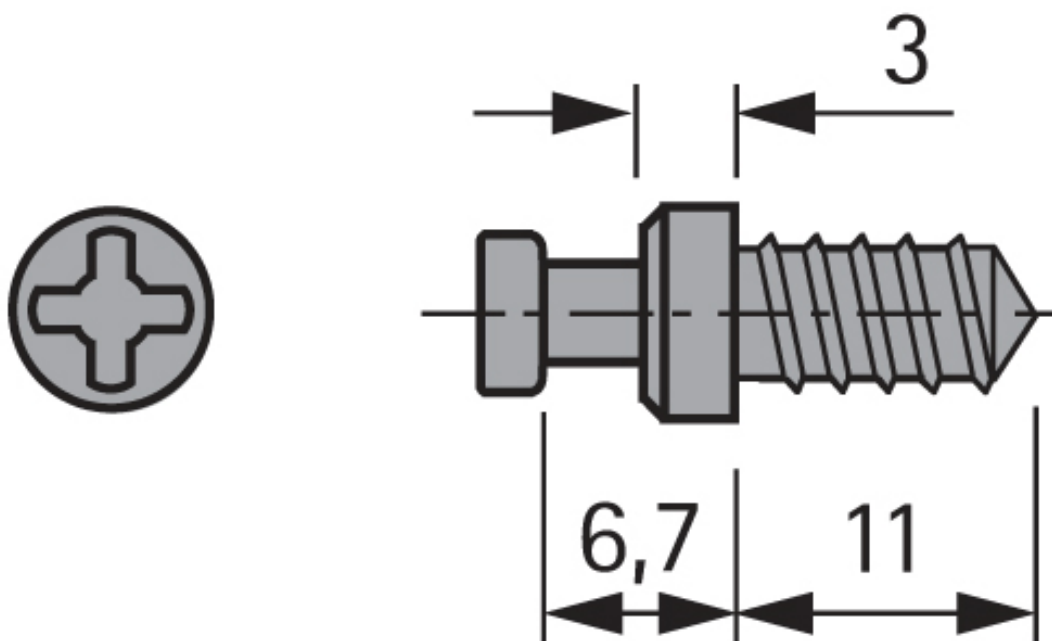
Tel : 03 88 78 96 96

Fax : 02 43 30 26 16

[www.socomenal.com](http://www.socomenal.com)

# GOUJONS À FILETAGE EURO DU 321

HETTICH



<https://www.socomenal.com/goujons-afiletage-euro-du-321-p21689>



Tel : 03 88 78 96 96

Fax : 02 43 30 26 16

[www.socomenal.com](http://www.socomenal.com)