

<https://www.socomenal.com/intermat-9904-95deg-porte-verre-p27996>

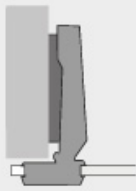


Tel : 03 88 78 96 96

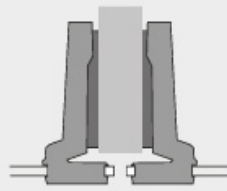
Fax : 02 43 30 26 16

www.socomenal.com

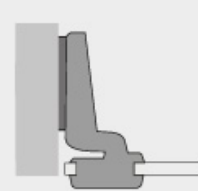
en applique



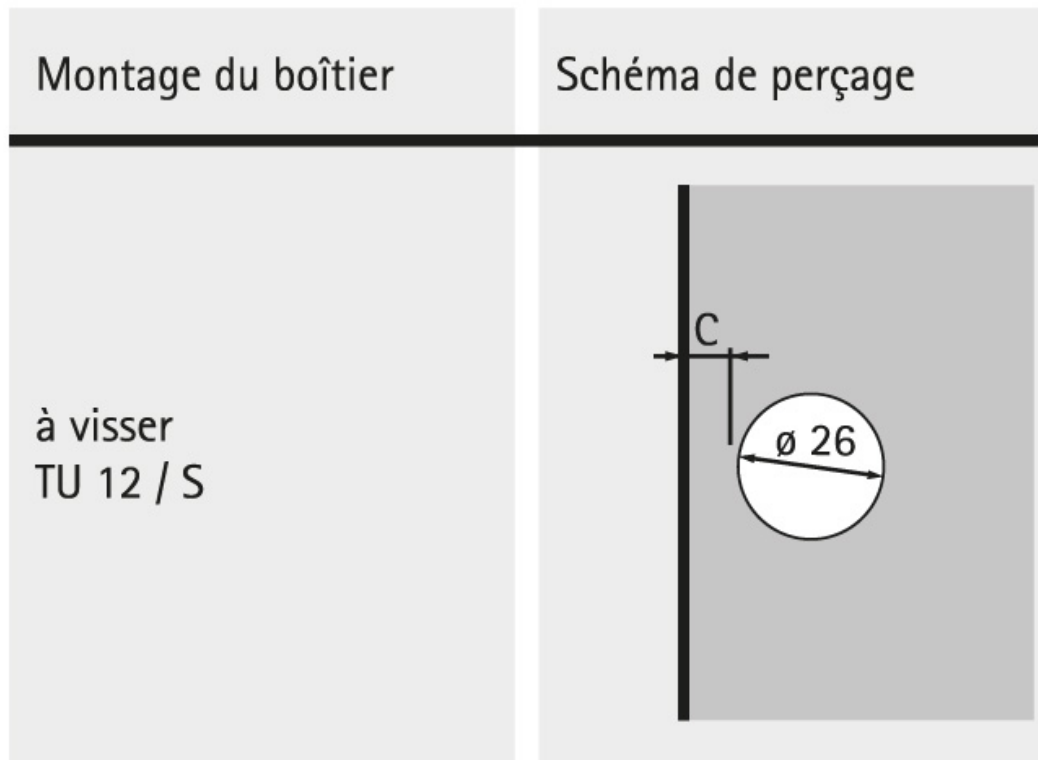
en semi-applique



rentrant



<https://www.socomenal.com/intermat-9904-95deg-porte-verre-p27996>



<https://www.socomenal.com/intermat-9904-95deg-porte-verre-p27996>



Tel : 03 88 78 96 96

Fax : 02 43 30 26 16

www.socomenal.com