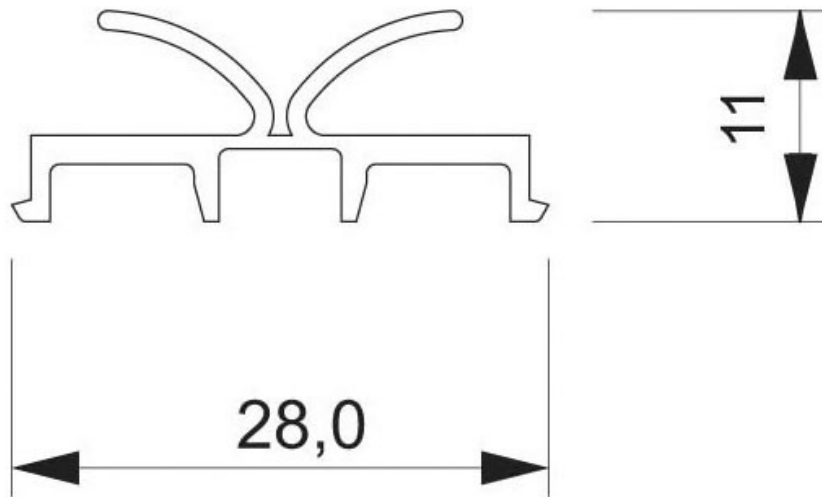


# JOINT AMORTISSEUR VERTICAL

VITRIS



<https://www.socomenal.com/joint-amortisseur-vertical-p30941>



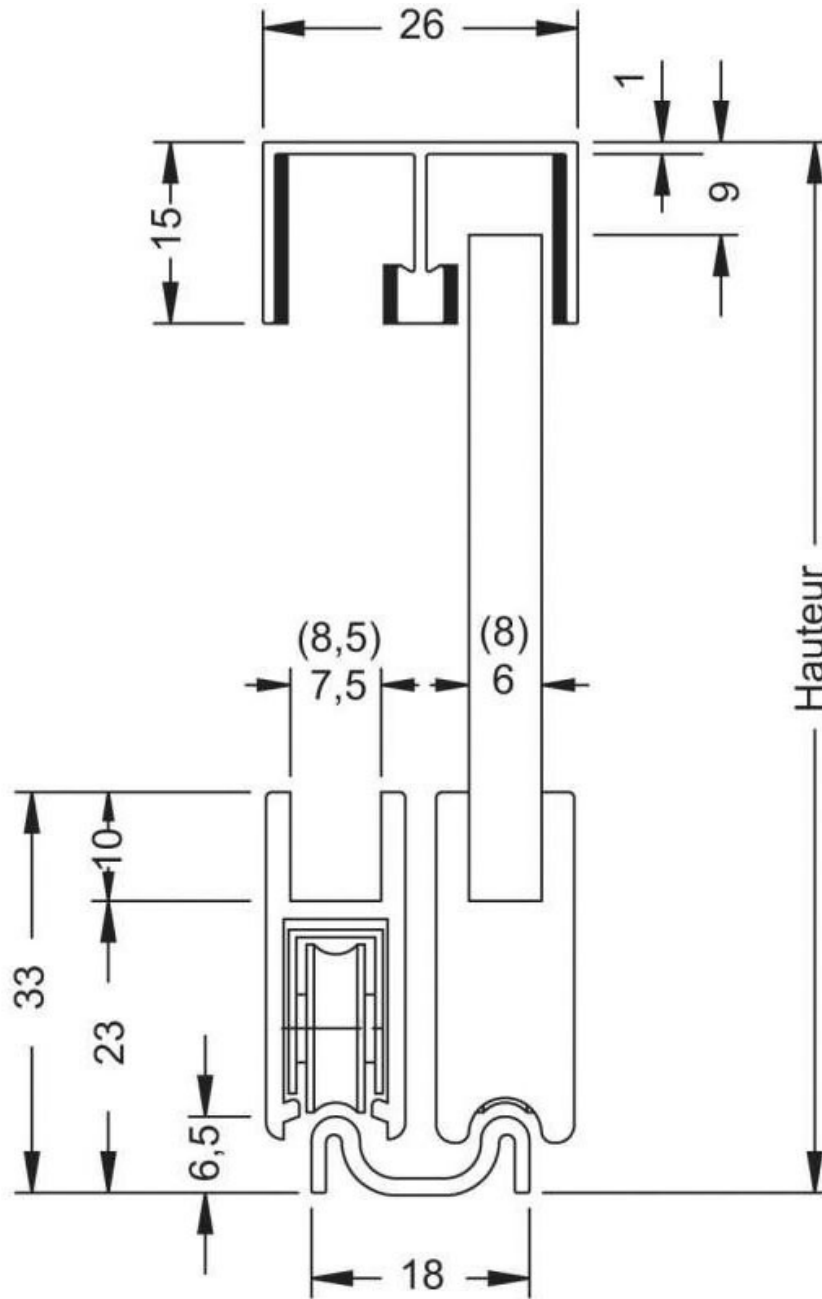
Tel : 03 88 78 96 96

Fax : 02 43 30 26 16

[www.socomenal.com](http://www.socomenal.com)

# JOINT AMORTISSEUR VERTICAL

VITRIS



<https://www.socomenal.com/joint-amortisseur-vertical-p30941>



Tel : 03 88 78 96 96

Fax : 02 43 30 26 16

[www.socomenal.com](http://www.socomenal.com)