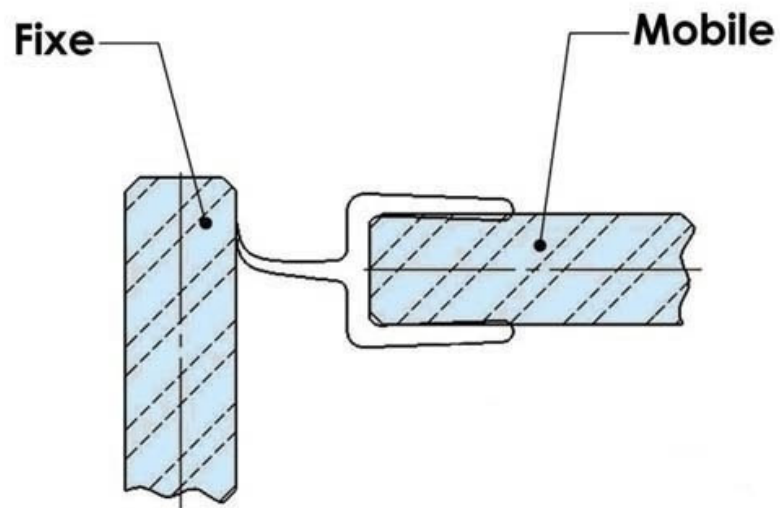


# JOINT D'ÉTANCHÉITÉ À LÈVRE CENTRALE

ADLER



<https://www.socomenal.com/joint-detancheite-a-levre-centrale-p7483>



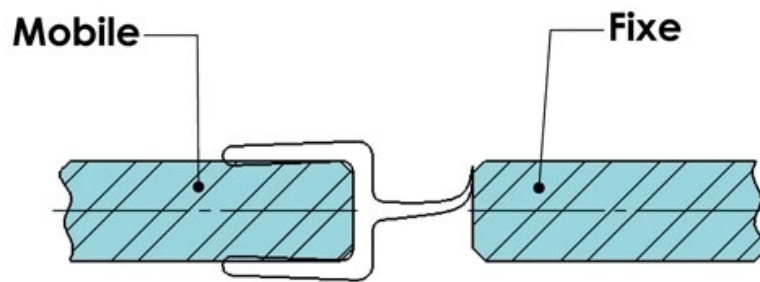
Tel : 03 88 78 96 96

Fax : 02 43 30 26 16

[www.socomenal.com](http://www.socomenal.com)

# JOINT D'ÉTANCHÉITÉ À LÈVRE CENTRALE

ADLER



<https://www.socomenal.com/joint-detancheite-a-levre-centrale-p7483>



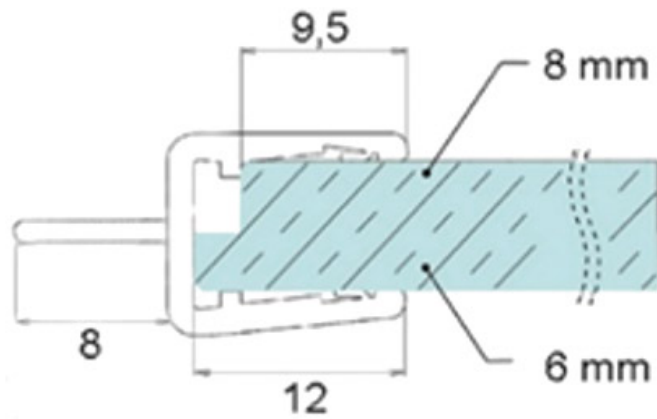
Tel : 03 88 78 96 96

Fax : 02 43 30 26 16

[www.socomenal.com](http://www.socomenal.com)

# JOINT D'ÉTANCHÉITÉ À LÈVRE CENTRALE

ADLER



<https://www.socomenal.com/joint-detancheite-a-levre-centrale-p7483>



Tel : 03 88 78 96 96

Fax : 02 43 30 26 16

[www.socomenal.com](http://www.socomenal.com)