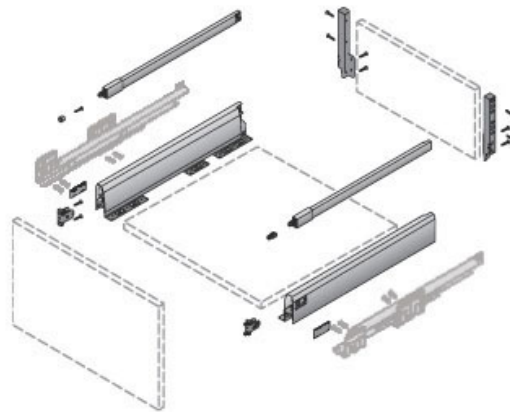


# KIT ARCITECH 94 AVEC BANDEAUX HAUTEUR 186

HETTICH



<https://www.socomenal.com/kit-arcitech-94-avec-bandeaux-hauteur-186-p31236>



Tel : 03 88 78 96 96

Fax : 02 43 30 26 16

[www.socomenal.com](http://www.socomenal.com)