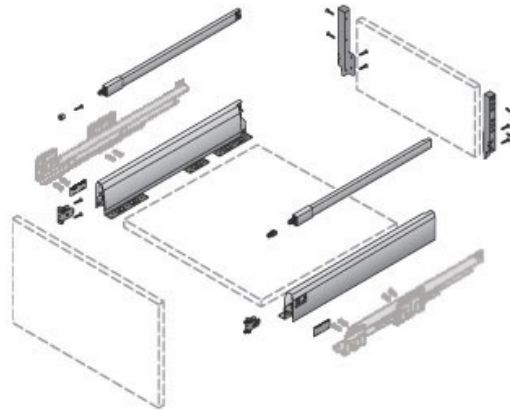


KIT ARCITECH 94 AVEC BANDEAUX HAUTEUR 250

HETTICH



<https://www.socomenal.com/kit-arcitech-94-avec-bandeaux-hauteur-250-p31298>



Tel : 03 88 78 96 96

Fax : 02 43 30 26 16

www.socomenal.com