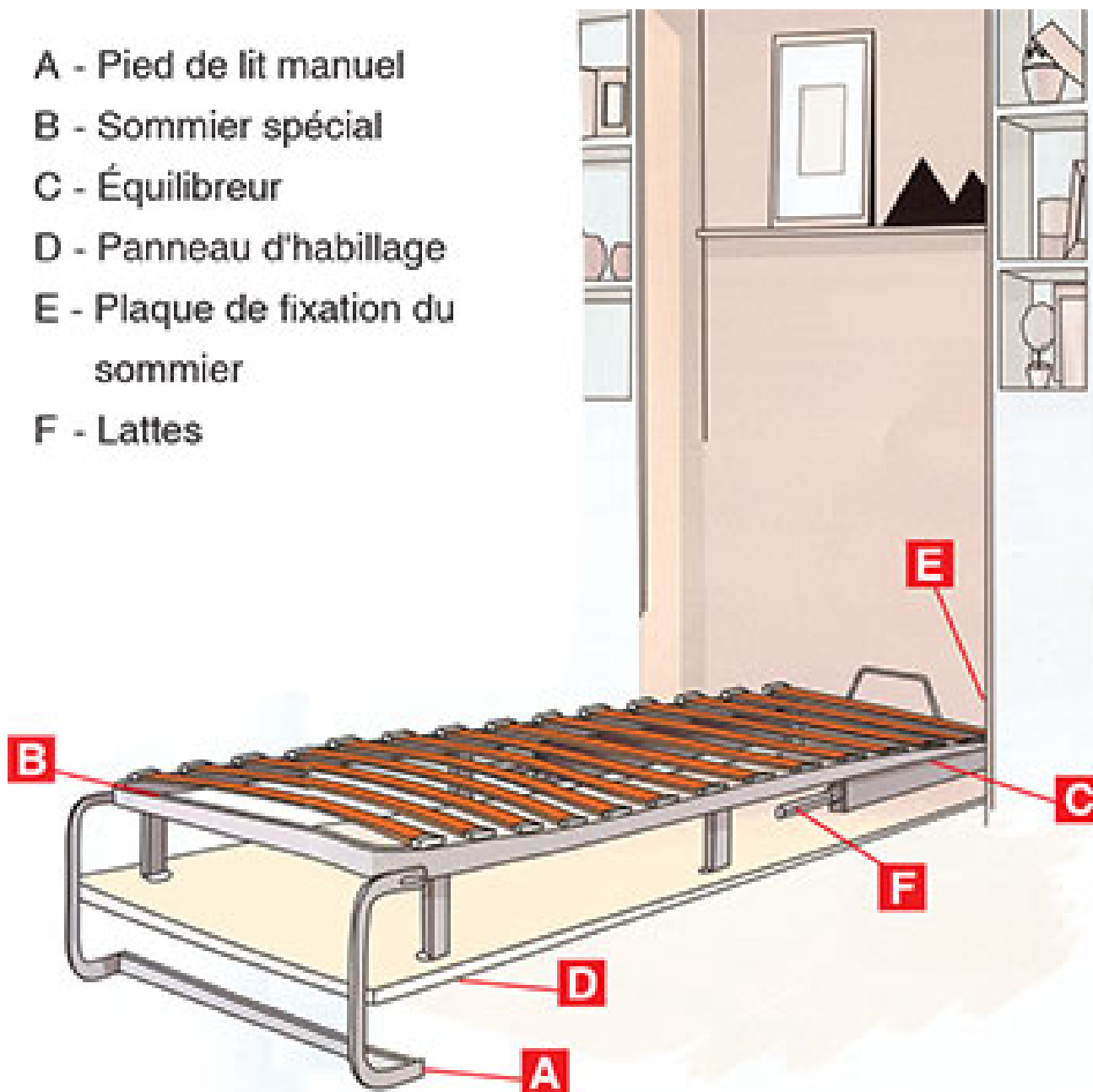


# LIT ABATTANT VERTICAL

PARDO



- A - Pied de lit manuel
- B - Sommier spécial
- C - Équilibreur
- D - Panneau d'habillage
- E - Plaque de fixation du sommier
- F - Lattes



<https://www.socomenal.com/lit-abattant-vertical-p4115>



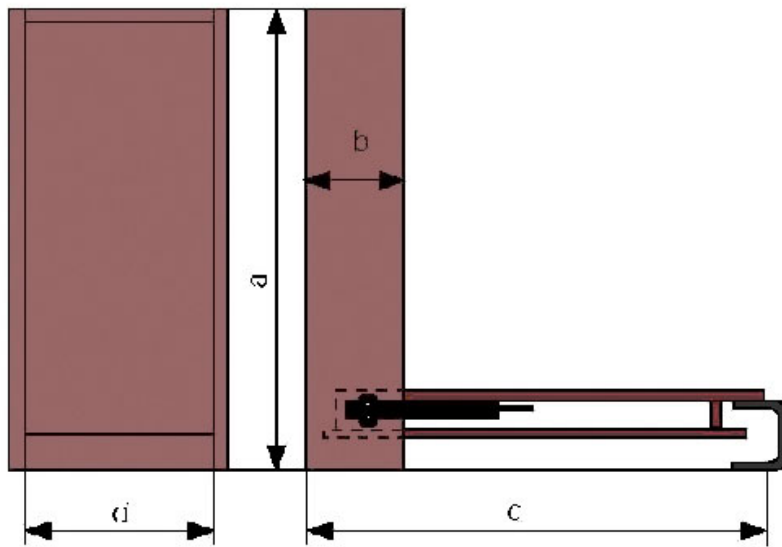
Tel : 03 88 78 96 96

Fax : 02 43 30 26 16

[www.socomenal.com](http://www.socomenal.com)

# LIT ABATTANT VERTICAL

PARDO



<https://www.socomenal.com/lit-abattant-vertical-p4115>



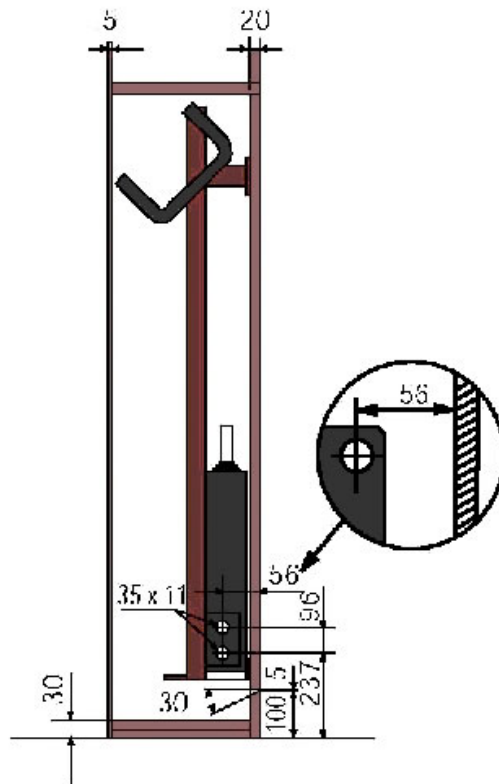
Tel : 03 88 78 96 96

Fax : 02 43 30 26 16

[www.socomenal.com](http://www.socomenal.com)

# LIT ABATTANT VERTICAL

PARDO



<https://www.socomenal.com/lit-abattant-vertical-p4115>



Tel : 03 88 78 96 96

Fax : 02 43 30 26 16

[www.socomenal.com](http://www.socomenal.com)