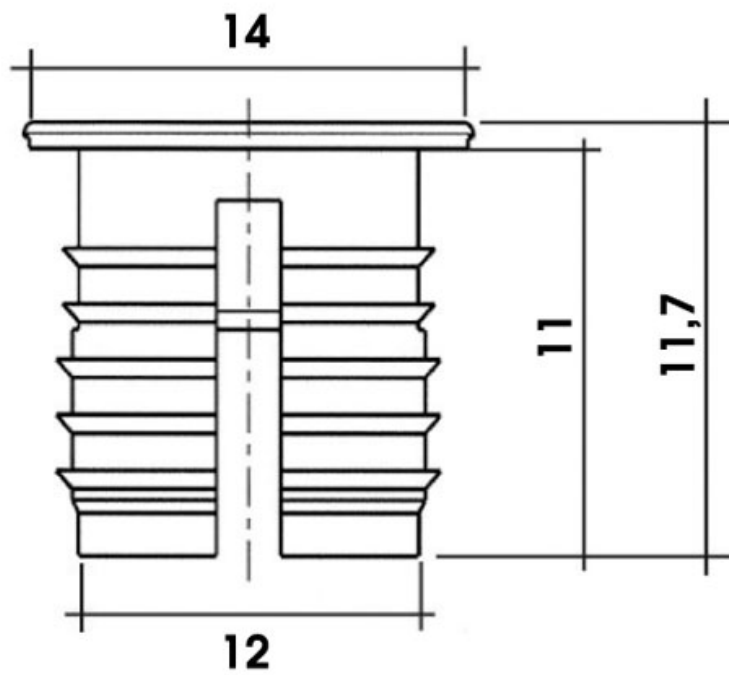


# LOQUETEAU À ENCASTRER

ARELEC



<https://www.socomenal.com/loqueteau-a-encastrer-p9076>



Tel : 03 88 78 96 96

Fax : 02 43 30 26 16

[www.socomenal.com](http://www.socomenal.com)