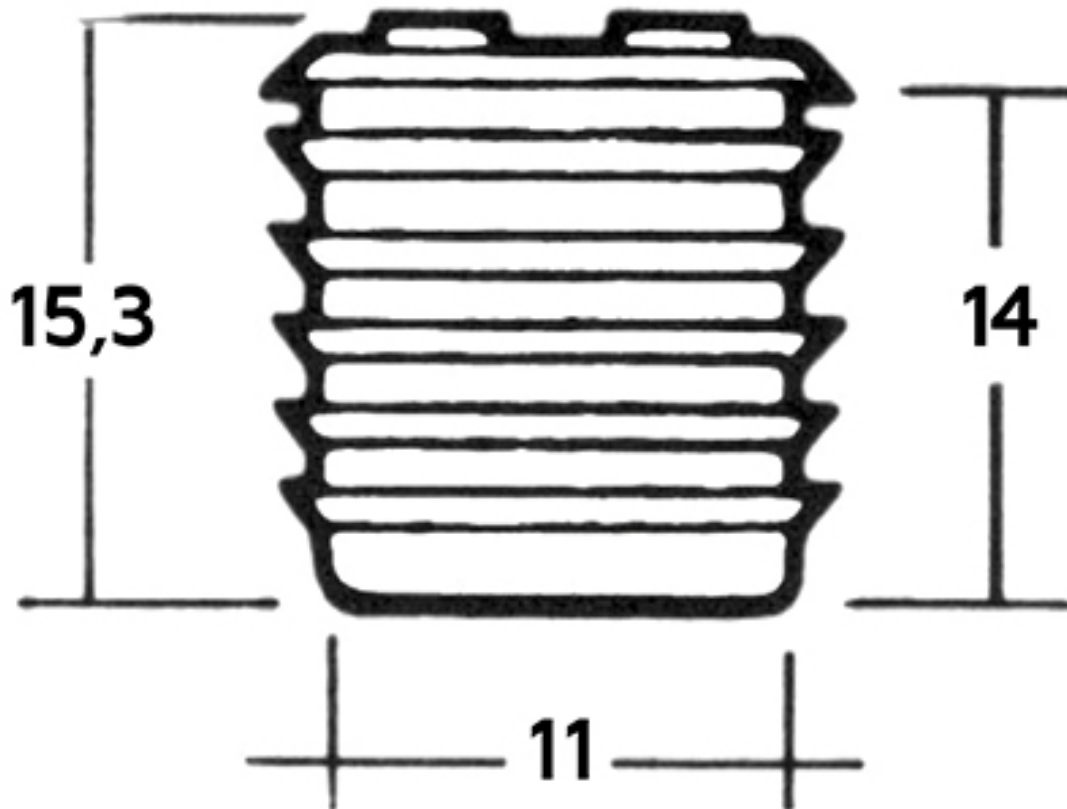


LOQUETEAU MAGNÉTIQUE À ENCASTRER

ARELEC



<https://www.socomenal.com/loqueteau-magnetique-a-encastrer-p3095>



Tel : 03 88 78 96 96

Fax : 02 43 30 26 16

www.socomenal.com