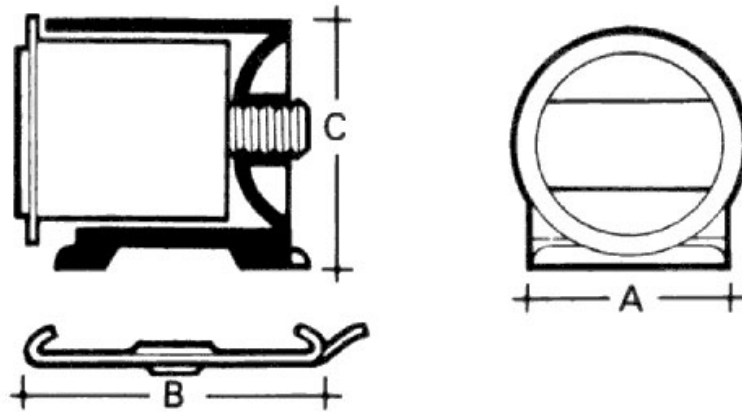


LOQUETEAU MAGNÉTIQUE GÂCHE À POINTER

ARELEC



<https://www.socomenal.com/loqueteau-magnetique-gache-a-pointer-p3090>



Tel : 03 88 78 96 96

Fax : 02 43 30 26 16

www.socomenal.com