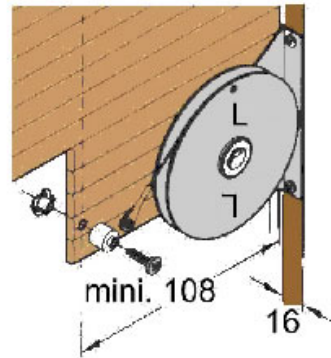


Exemple de montage



Dimensions de montage