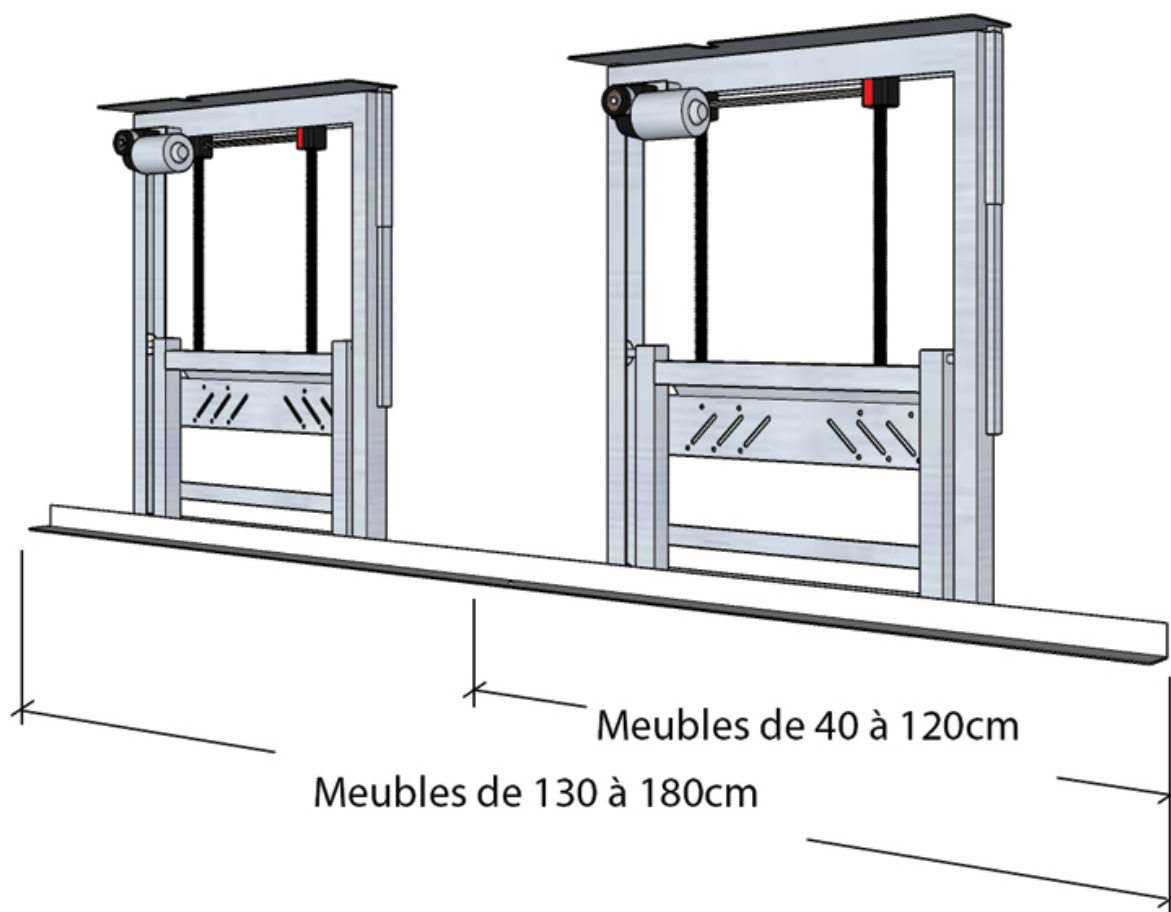


# MÉCANISME ÉLECTRIQUE À DESCENTE VERTICALE POUR MEUBLE HAUT

ITAR



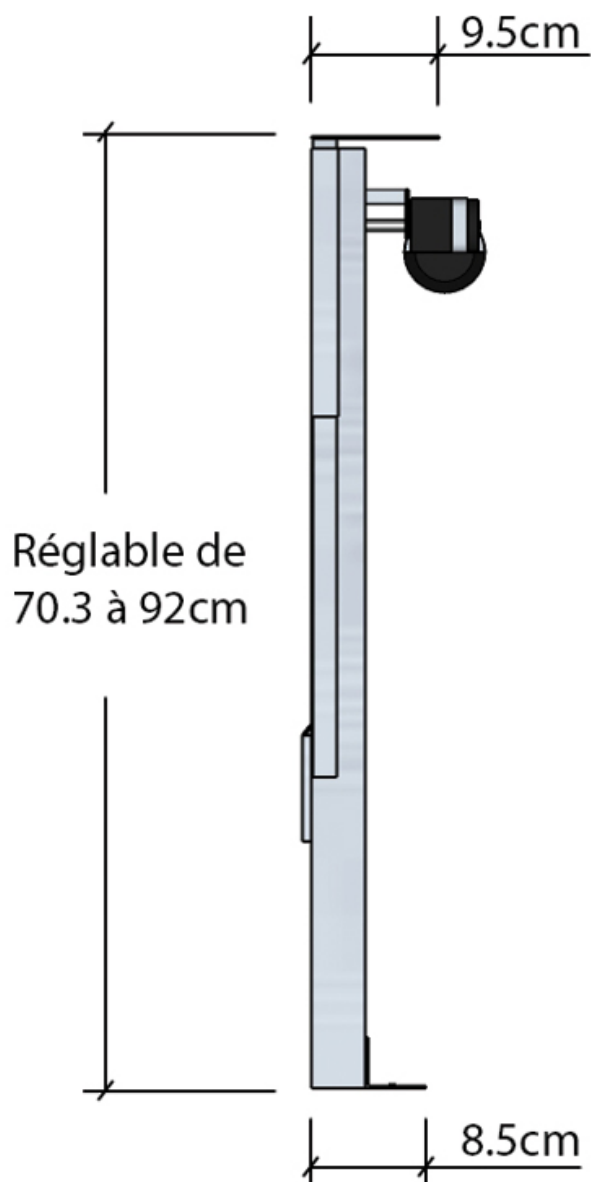
<https://www.socomenal.com/mecanisme-electrique-a-descente-verticale-pour-meuble-haut-p59955>



Tel : 03 88 78 96 96

Fax : 02 43 30 26 16

[www.socomenal.com](http://www.socomenal.com)



<https://www.socomenal.com/mecanisme-electrique-a-descente-verticale-pour-meuble-haut-p59955>