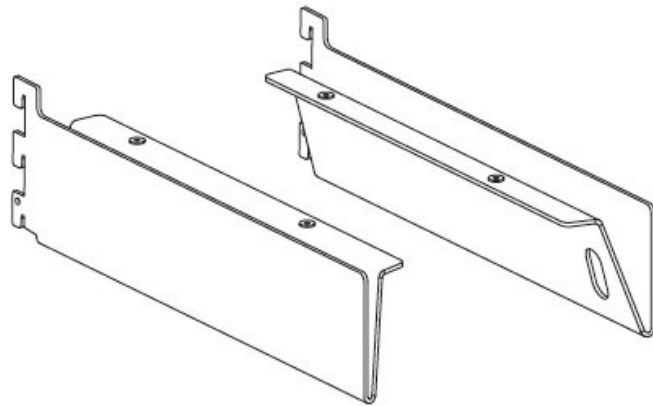


# PAIRE DE SUPPORTS POUR COMBINÉ PENDERIE ET TABLETTE VERRE

SOFADI



<https://www.socomenal.com/paire-de-supports-pour-combine-penderie-et-tablette-verre-p58393>



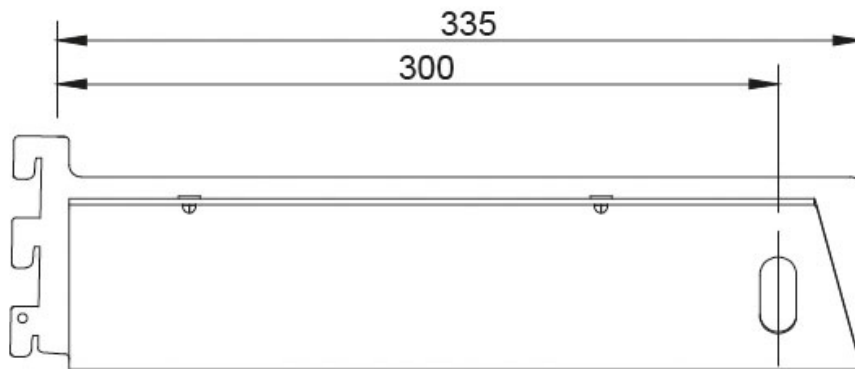
Tel : 03 88 78 96 96

Fax : 02 43 30 26 16

[www.socomenal.com](http://www.socomenal.com)

# PAIRE DE SUPPORTS POUR COMBINÉ PENDERIE ET TABLETTE VERRE

SOFADI



<https://www.socomenal.com/paire-de-supports-pour-combine-penderie-et-tablette-verre-p58393>



Tel : 03 88 78 96 96

Fax : 02 43 30 26 16

[www.socomenal.com](http://www.socomenal.com)