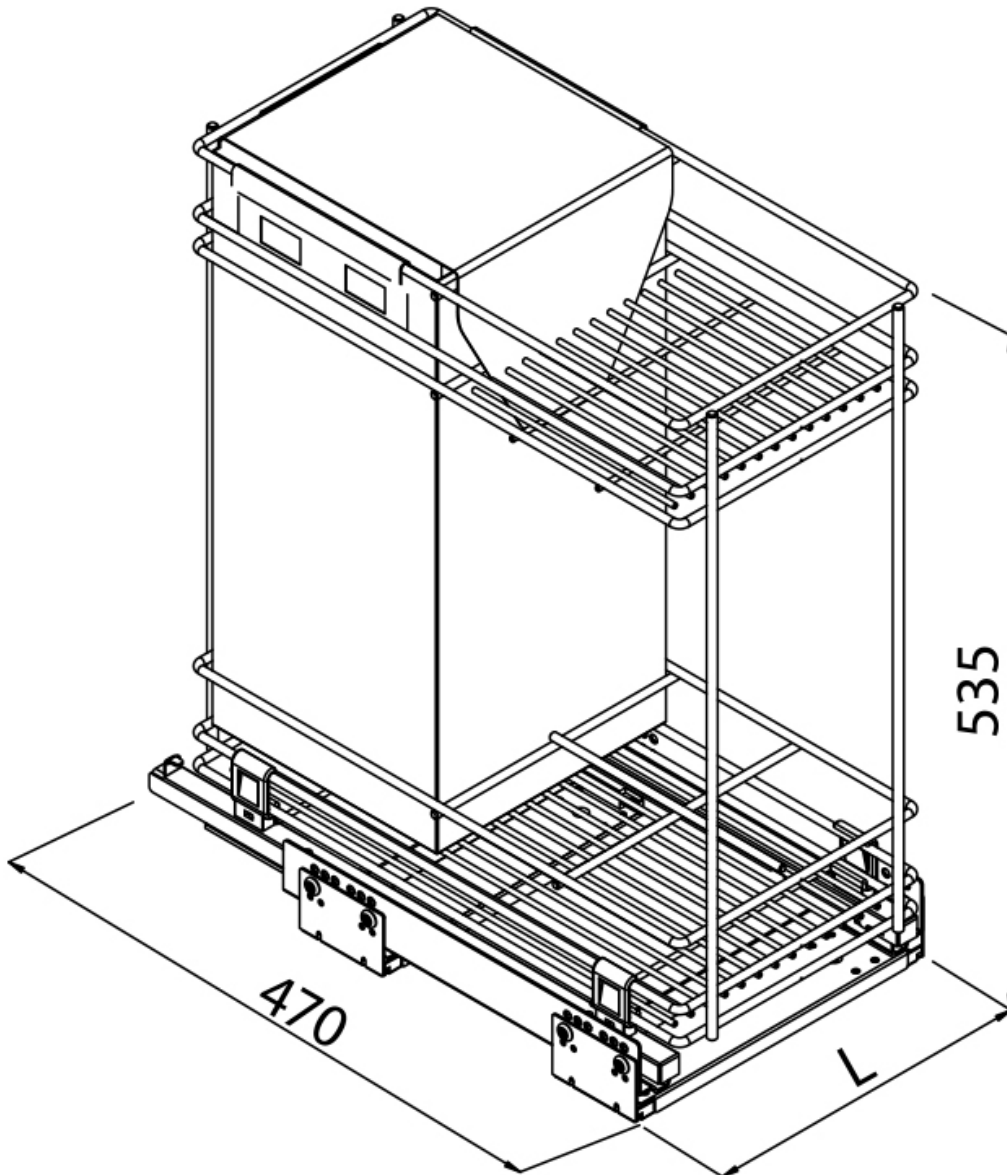


# PANIER PAIN / BOUTEILLES

VIBO

**VIBO**  
Design your space



<https://www.socomenal.com/panier-pains-bouteilles-vibo-p10612>



Tel : 03 88 78 96 96

Fax : 02 43 30 26 16

[www.socomenal.com](http://www.socomenal.com)