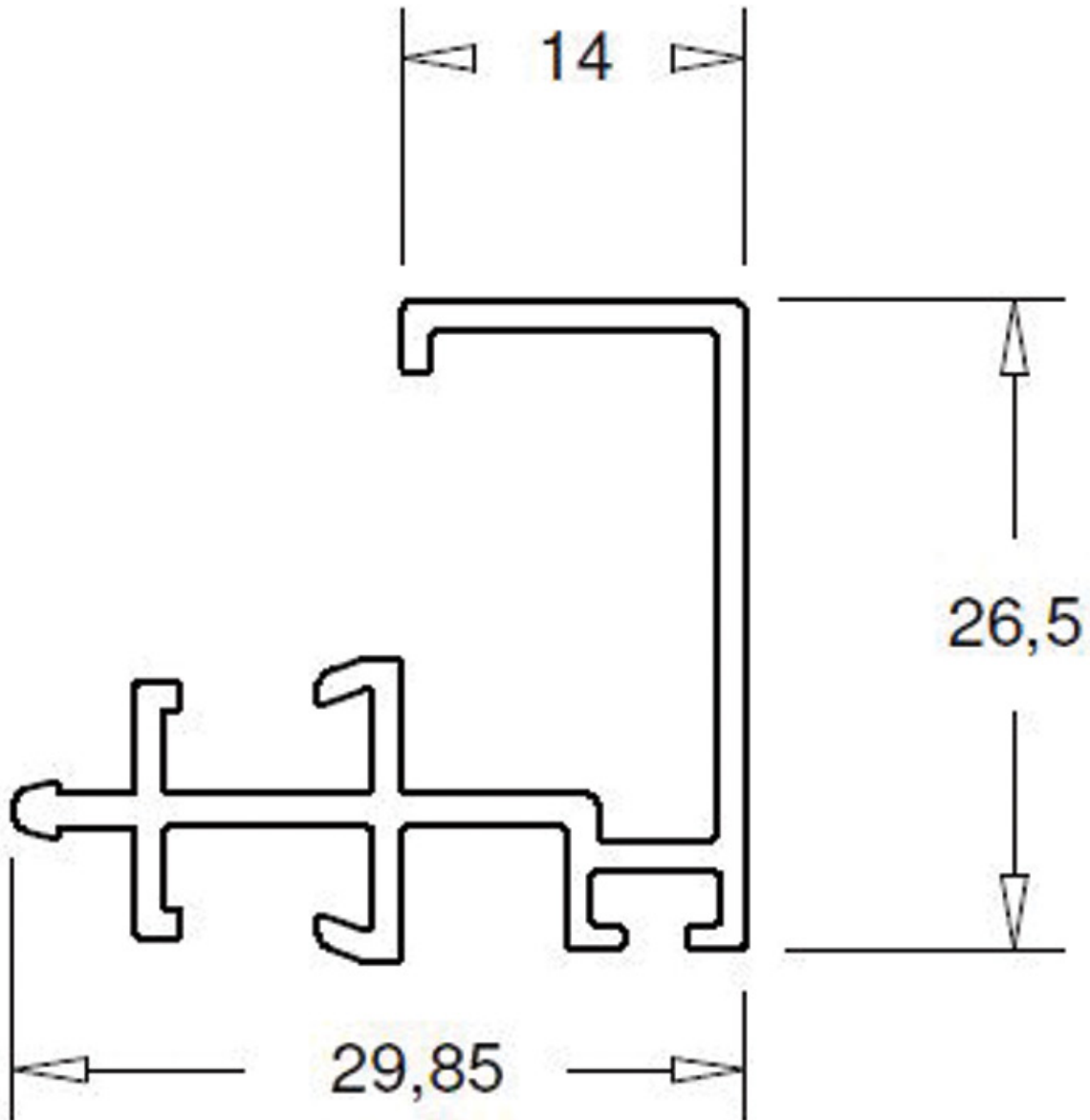


PARCLOSE PORTE OUVRANTE/CLOISON V70

SEED



<https://www.socomenal.com/parclose-porte-ouvrante-cloison-v70-p64496>



Tel : 03 88 78 96 96

Fax : 02 43 30 26 16

www.socomenal.com